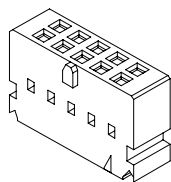


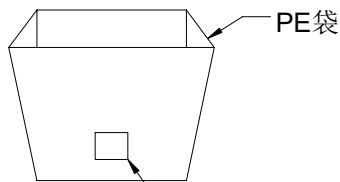
RoHS

本产品符合我司QA-3-04-005
环境管理物质标准规范

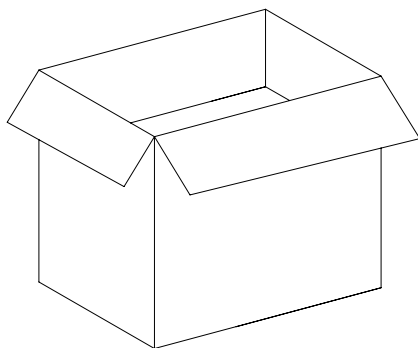
包装图



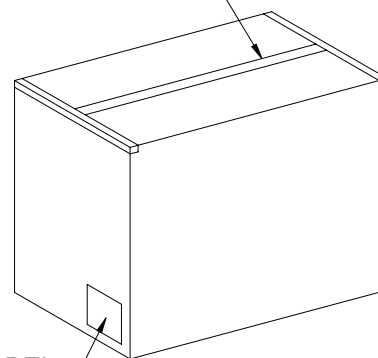
干燥剂



PE袋



Lable标签



胶带ADHESIVE TAPE

标签LABEL

Note注解:

1. Put Housing in a PE bag, Packing detail see the table below
将 Housing放入PE袋内, 并放入一包干燥剂, 并将PE袋封好. 贴上标签.
2. Put PE bag packed products in cartons, Packing detail see the table below
将装好产品的PE袋放入纸箱内, 详细包装见下表
3. Label depends on customer request, carton opening joint with transparent tape
标签依客户要求而定, 纸箱开口处用透明胶带贴合.



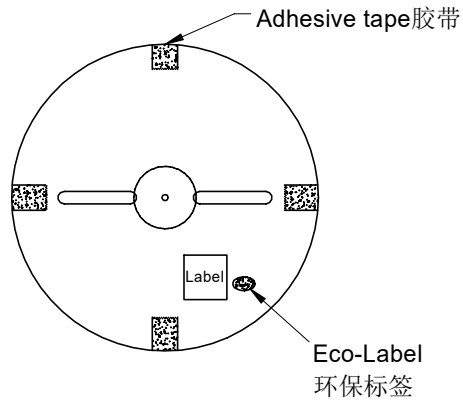
Poles	Bag PCS
2*02	1000
2*03	1000
2*04	1000
2*05	1000
2*06	1000
2*07	1000
2*08	1000
2*09	1000
2*10	1000
2*11	1000
2*12	1000
2*13	1000
2*14	1000
2*15	1000
2*16	1000

					一般公差 .X ±0.35 .XX ±0.25 .XXX ±0.15 X° ±0.2° 视角				东莞市思索连接器有限公司 SWB CONNECTORS CO.,LTD				料号: 9555H-2*XXX-PT 名称: 2.54mm Housing Package					
2020/7/25	B		更改图框	Roy.Hu	Robing	核准	审查	制作	日期	Bob Sun	Jova Lau	Allen	2013/08/31	单位	比例	页次	版本	编号
日期	版次	变更编号	变更内容说明	变更人	核准									mm	1:1	1/1	B	A-106

RoHS

本产品符合我司QA-3-04-005
环境管理物质标准规范

包装图



Note 注解:

1. Quantity 数量:

15K PCS/REEL 一卷15K/PCS

11REEL/BOX 一箱11卷

165K PCS/BOX 一箱165K/PCS

2. Each reel and outer box must be labeled and Eco-Label Respectively labeled

每盘和外箱都必须有标签及环保标签分别标示

3. Terminal winding direction as shown

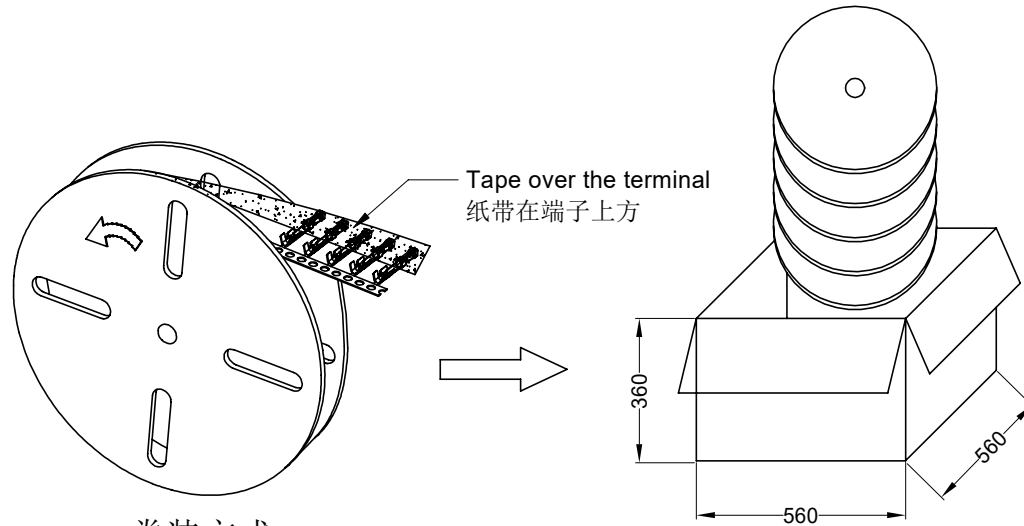
端子缠绕方向如左图所示

4. There shall be no dirt such as deformation phenomenon, Mantissa box fillers must be used

每箱不可有脏污, 变形现象, 尾数箱必须用填充物

5. Carton material: K=K, Carton thickness: 6±1mm


纸箱材质:K=K, 纸箱厚度:6±1mm



卷装方式
Package way

Adhesive tape 胶带

Label unified on
the box top right
corner
外箱标签位于右
上角

						一般公差		 东莞市思索连接器有限公司 SWB CONNECTORS CO.,LTD		料 号: 9555T-PXX-A						
2020/07/25	C	更改图框		Roy.Hu	Robing	.X ±0.35	核 准 审 查 制 作 日 期				名 称:					
2019/03/14	B	ER20190314002	依实际装箱修改纸箱大小	Joshua	Smark	.XX ±0.25					2.54mm Terminal Packing					
日期	版次	变更编号	变更内容说明	变更人	核 准	.XXX ±0.15	Allen			2013/09/29		单位	比例	页次	版本	编号
						X° ±0.2						mm	1:1	1/1	C	A-014