

RoHS

本产品符合我司QA-3-04-005  
环境管理物质标准规范

包装图

Product 1500PCS

Leader Part Empty 22Holes

空22穴

18000mm

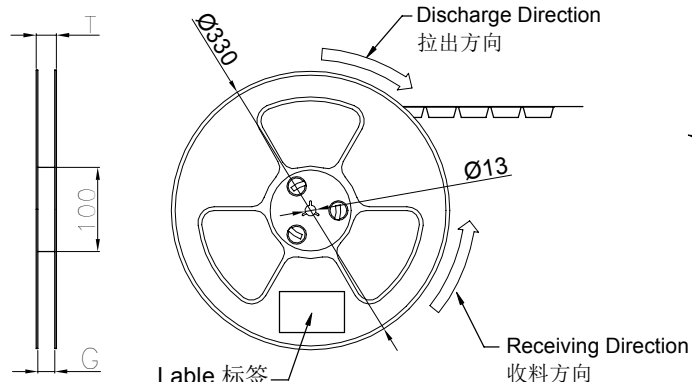
前空 22穴

Axes

18530mm

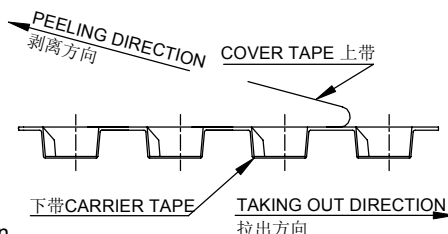
TOP TAPE 200mm

上带200mm



COVER TAPE PEEL STRENGTH:20~120g  
上带剥离力量:20~120g

速度 PEEL SPEED:300mm/minute

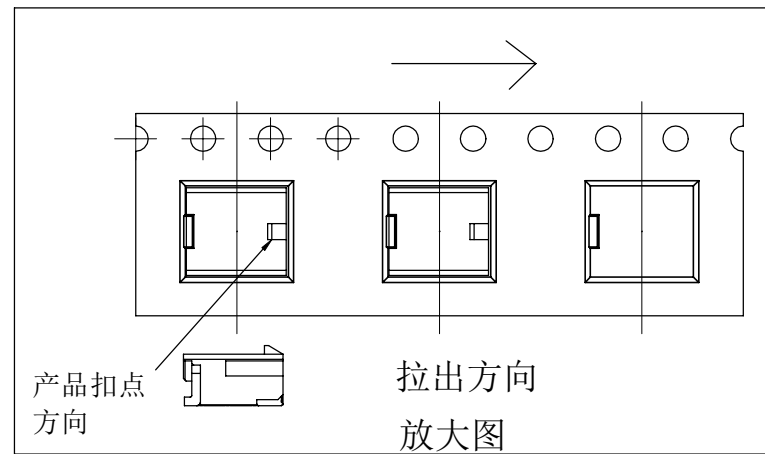
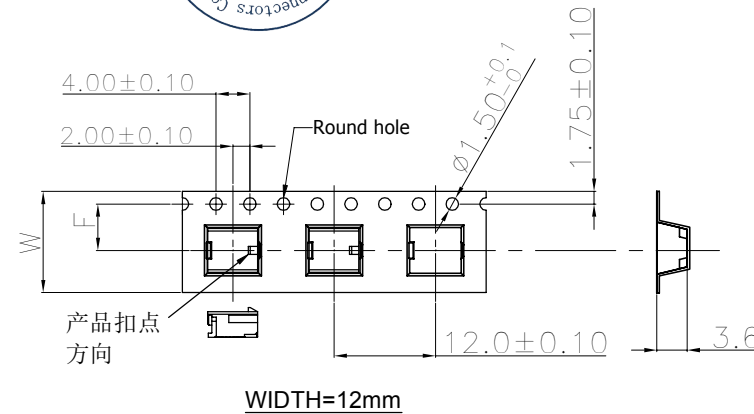
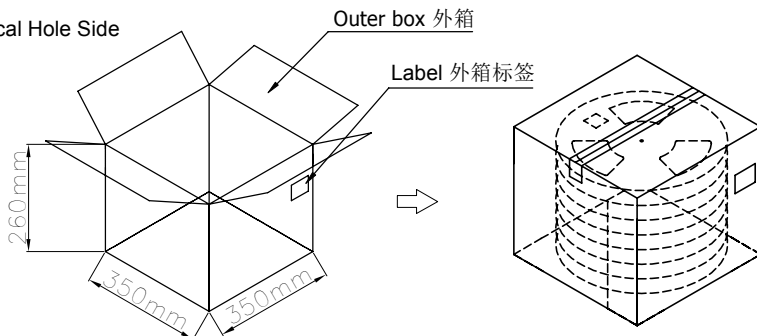
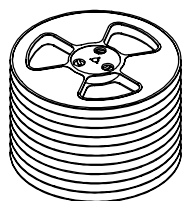


Lable 标签  
Single hole: None Hole Side

单孔: 贴无链孔侧

Double hole: Elliptical Hole Side

双孔: 贴椭圆孔侧



Note:

- Carrier Camber Is Within 1mm In 100mm ; 带长100mm内容许弯曲度1mm
- 10 Sprocket Hole Pitch Cumulative Tolerance±0.2MM ; 圆孔十个孔距离累计允许公差为±0.2mm
- Carrier tape material for PS ; 下带材质为PS材质; Color颜色:Natural透明色
- bracer保护带: Color颜色:Natural透明色, 厚度0.40mm最小
- Thickness=0.30±0.05 ; 材料厚度为0.30±0.05mm
- Carton material纸箱材质:K=K; Carton Thickness纸箱厚度: 6~7mm

ZD1800WRS-02A-AHF	Part No.	W	S	F	T (MAX)	G(MAX)	REEL /PCS	CARTON /R	CARTON /PCS
1800WRS-02A-XXXX-A	ZD1800WRS-02AHF	12	/	5.50	16.50	12.40	1500	13R	19.5K

2020/03/17	B	ER20200317003	Update Drawing Frame, The Same ECR And ECN NO.	Zeng	Robing
日期	版次	变更编号	变更内容说明	变更人	核准

一般公差
.X ±0.35
.XX ±0.25
.XXX ±0.15
X° ±0.2°
视角
Smrk

东莞市思索连接器有限公司  
SWB CONNECTORS CO.,LTD

核准 审查 制作 日期  
Smrk Guo Oneh 2019/03/07

料号: PPN: 1800WRS-02A-XXXX-A  
CTN: ZD1800WRS-02A-AHF

名称:  
1.80mm Connectors SMT 90° Package

单位	比例	页次	版本	编号
mm	1:1	1/1	B	A-106

RoHS

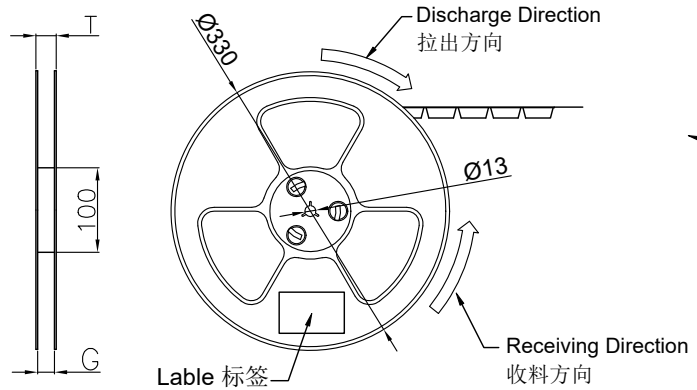
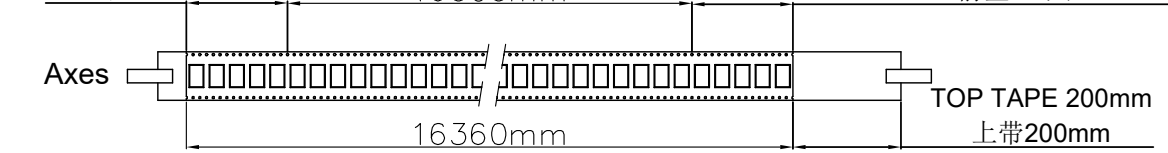
本产品符合我司QA-3-04-005  
环境管理物质标准规范

包装图

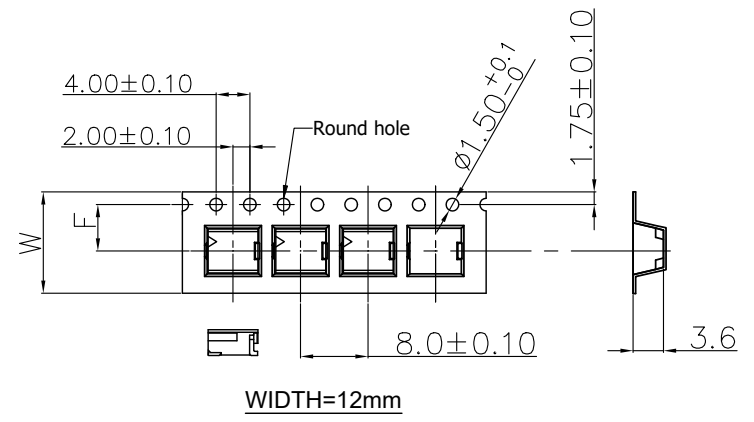
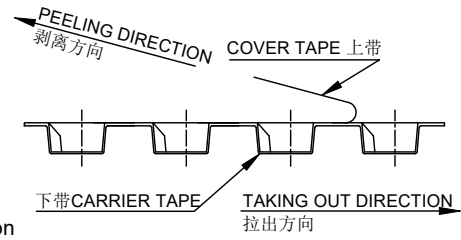
Product 2000PCS  
16000mm

Leader Part Empty 22Holes  
前空 26穴

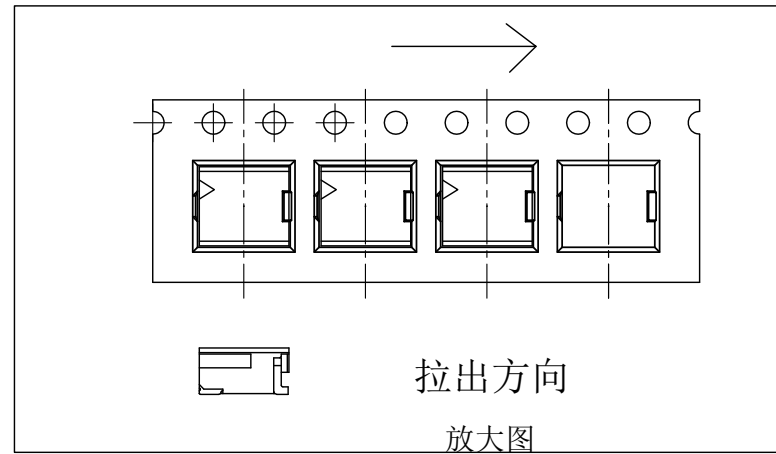
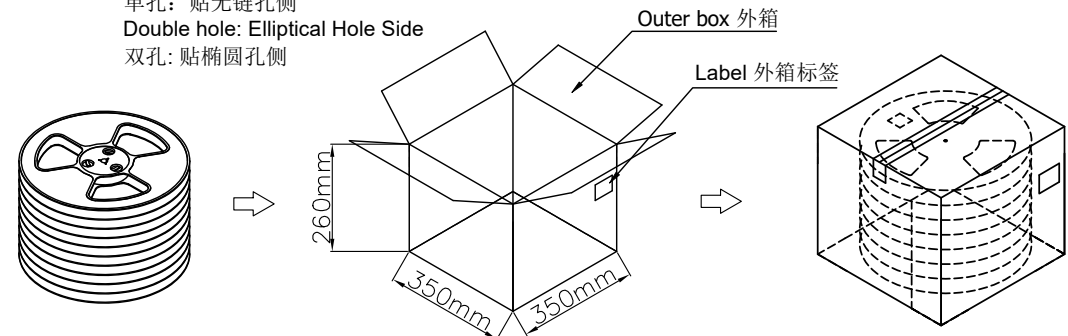
空26穴



COVER TAPE PEEL STRENGTH:20~120g  
上带剥离力量:20~120g  
速度 PEEL SPEED:300mm/minute



Lable 标签  
Single hole: None Hole Side  
单孔: 贴无链孔侧  
Double hole: Elliptical Hole Side  
双孔: 贴椭圆孔侧



- Note:
- Carrier Camber Is Within 1mm In 100mm ; 带长100mm内容许弯曲度1mm
  - 10 Sprocket Hole Pitch Cumulative Tolerance±0.2MM ; 圆孔十个孔距离累计允许公差为±0.2mm
  - Carrier tape material for PS ; 下带材质为PS材质; Color颜色:Natural透明色
  - bracer保护带: Color颜色:Natural透明色, 厚度0.40mm最小
  - Thickness=0.30±0.05 ; 材料厚度为0.30±0.05mm
  - Carton material纸箱材质:K=K; Carton Thickness纸箱厚度: 6±1mm

ZD1800WRS-02HF	Part No.	W	S	F	T (MAX)	G(MAX)	REEL /PCS	CARTON /R	CARTON /PCS
1800WRS-02-XXXX	ZD1800WRS-02HF	12	/	5.50	16.50	12.40	2000	13R	26K

2020/03/17	B	EN20200317003	Update Drawing Frame, The Same ECR And ECN NO.	Zeng	Robing
日期	版次	变更编号	变更内容说明	变更人	核准

一般公差
.X ±0.35
.XX ±0.25
.XXX ±0.15
X° ±0.2°
视角
⊕

**东莞市思索连接器有限公司**  
SWB CONNECTORS CO.,LTD

核准: Smark    审查: Guo    制作: Allen    日期: 2013/12/09

料号: PPN: 1800WRS-02-XXXX  
CTN: ZD1800WRS-02HF

名称: 1.80mm Connectors SMT 90° Package

单位	比例	页次	版本	编号
mm	1:1	1/1	B	A-106

RoHS

本产品符合我司QA-3-04-005  
环境管理物质标准规范

包装图



Product 1500PCS

Leader Part Empty 22Holes

空22穴

18000mm

前空 22穴

Axes



TOP TAPE 200mm

上带200mm

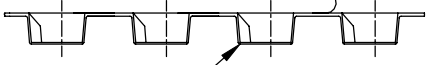
Discharge Direction  
拉出方向

COVER TAPE PEEL STRENGTH:20~120g  
上带剥离力量:20~120g

速度 PEEL SPEED:300mm/minute

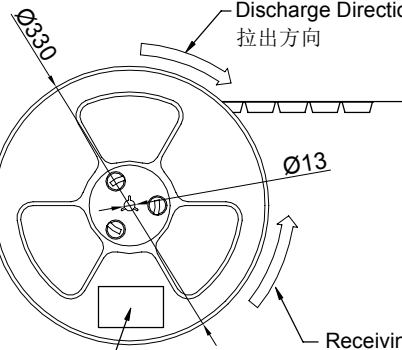
PEELING DIRECTION  
剥离方向

COVER TAPE 上带



下带CARRIER TAPE

TAKING OUT DIRECTION  
拉出方向



Lable 标签

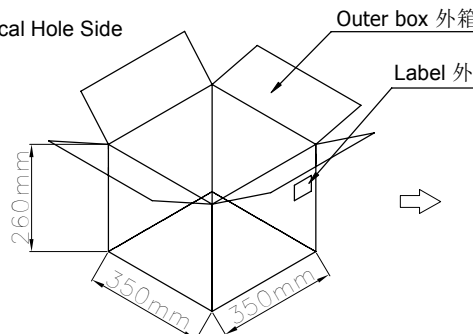
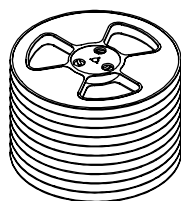
Receiving Direction  
收料方向

Single hole: None Hole Side

单孔: 贴无链孔侧

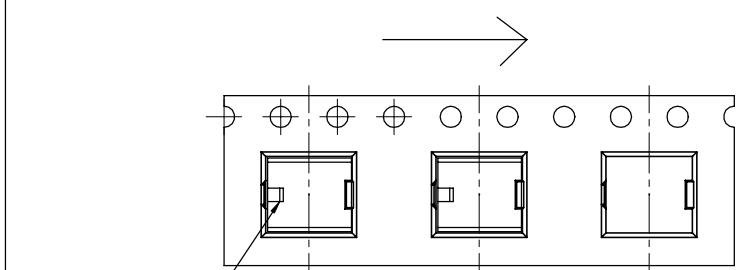
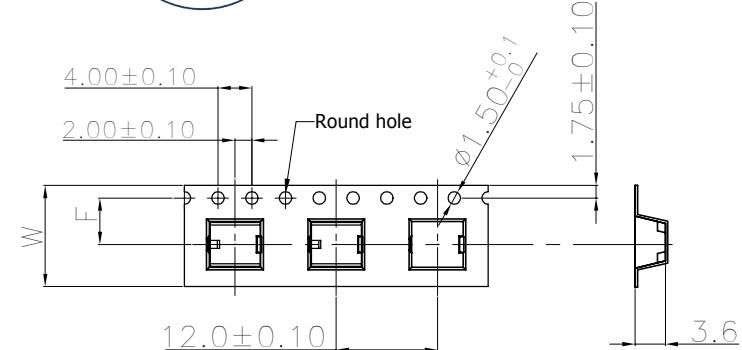
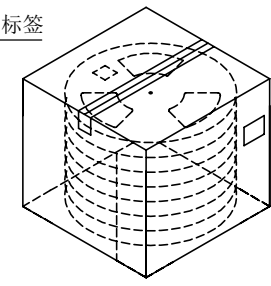
Double hole: Elliptical Hole Side

双孔: 贴椭圆孔侧



Outer box 外箱

Label 外箱标签



产品扣点  
方向



拉出方向

放大图

Note:

- Carrier Camber Is Within 1mm In 100mm ; 带长100mm内容许弯曲度1mm
- 10 Sprocket Hole Pitch Cumulative Tolerance±0.2MM ; 圆孔十个孔距离累计允许公差为±0.2mm
- Carrier tape material for PS ; 下带材质为PS材质; Color颜色:Natural透明色
- bracer保护带: Color颜色:Natural透明色, 厚度0.40mm最小
- Thickness=0.30±0.05 ; 材料厚度为0.30±0.05mm
- Carton material纸箱材质:K=K; Carton Thickness纸箱厚度: 6~7mm

ZD1800WRS-02AHF	Part No.	W	S	F	T (MAX)	G(MAX)	REEL /PCS	CARTON /R	CARTON /PCS
1800WRS-02A-XXXX	ZD1800WRS-02AHF	12	/	5.50	16.50	12.40	1500	13R	19.5K

A	2020/03/17	C	EN20200317003	Update Drawing Frame, The Same ECR And ECN NO.	Zeng	Robing	东莞市思索连接器有限公司 SWB CONNECTORS CO.,LTD	料号: PPN: 1800WRS-02A-XXXX CTN: ZD1800WRS-02AHF				
	2019/03/09	B	ER20190309001	为卷盘产品使用纸箱的统一性, 修改纸箱 高度为26cm	Joshua	Smark		核准	审查	制作	日期	名称: 1.80mm Connectors SMT 90° Package
	日期	版次	变更编号	变更内容说明	变更人	核准	Smark	Guo	Allen	2013/12/09	单位: mm 比例: 1:1 页次: 1/1 版本: C 编号: A-106	

RoHS

本产品符合我司QA-3-04-005  
环境管理物质标准规范

包装图



Product 1400PCS  
16800mm

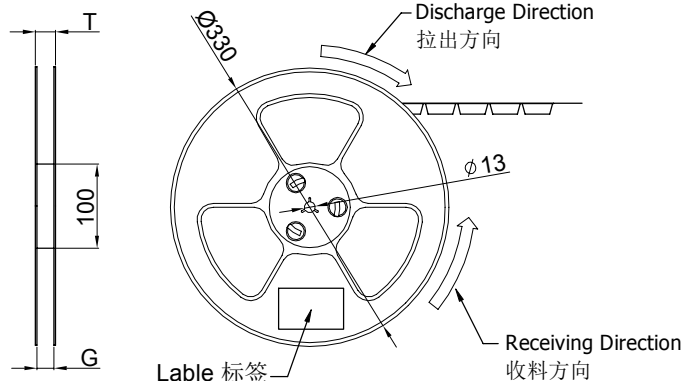
Leader Part Empty 40Holes  
前空40穴

空22穴

Axes

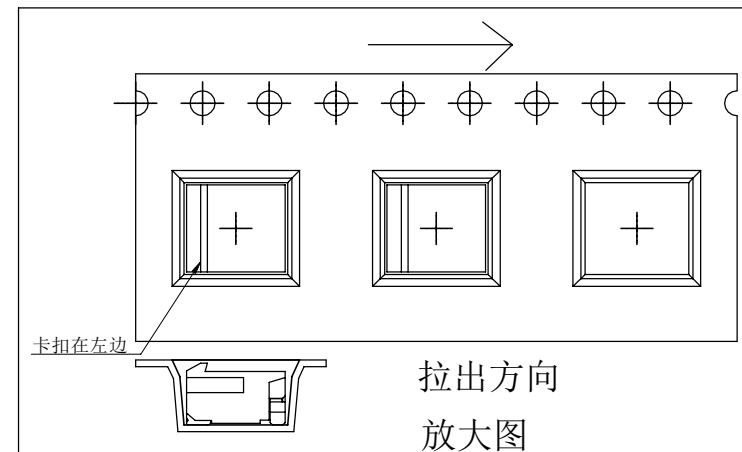
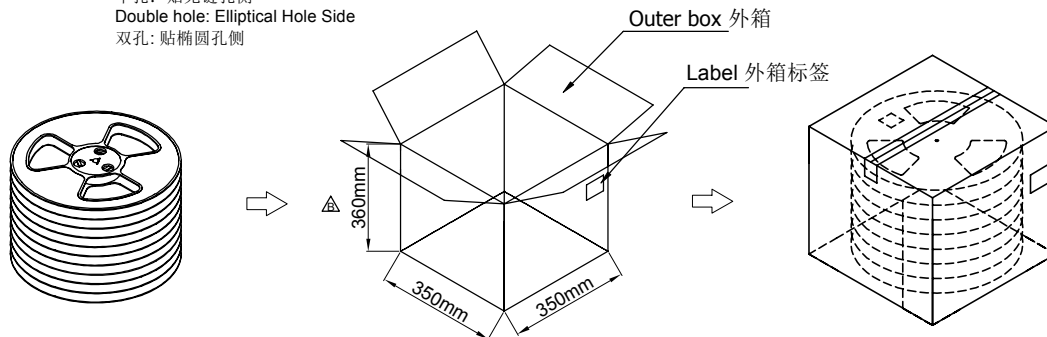
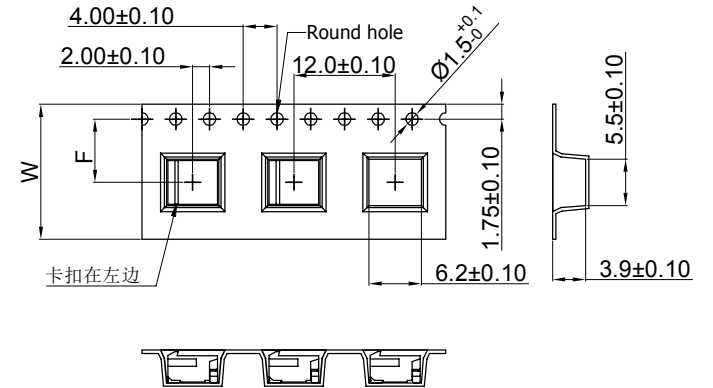
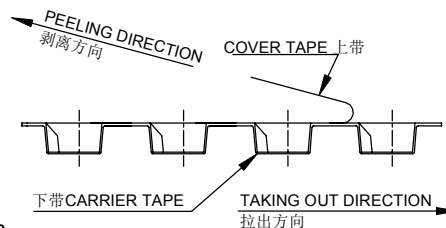
17544mm

TOP TAPE 200mm  
上带200mm



Lable 标签  
Single hole: None Hole Side  
单孔: 贴无链孔侧  
Double hole: Elliptical Hole Side  
双孔: 贴椭圆孔侧

COVER TAPE PEEL STRENGTH:30~80g  
上带剥离力量:30~80g  
速度 PEEL SPEED:300mm/minute



Note:

- Carrier Camber Is Within 1mm In 100mm ; 带长100mm内容许弯曲度1mm
- 10 Sprocket Hole Pitch Cumulative Tolerance±0.2MM ; 圆孔十个孔距离累计允许公差为±0.2mm
- Carrier tape material for PS ; 下带材质为PS材质; Color颜色:Natural透明色
- bracer保护带: Color颜色:Natural透明色, 厚度0.40mm最小
- Thickness=0.30±0.05 ; 材料厚度为0.30±0.05mm
- Carton material纸箱材质:K=K; Carton Thickness纸箱厚度: 6~7mm

ZD1800WRS-02B 1800WRS-02B-4TSW	Part No.	W	S	F	T (MAX)	G (MAX)	REEL /PCS	CARTON /R	CARTON /PCS
	ZD1800WRS-02B	16	/	7.50	22.50	16.50	1400	17R	23.8K

2020/03/17	C	EN20200317003	Update Drawing Frame, The Same ECR And ECN NO.	Zeng	Robing
2016/10/11	B	EN20161011001	修改包装数量由1.5K/R改为1.4K/R	sylvania	Jacky
日期	版次	变更编号	变更内容说明	变更人	核准

一般公差  
.X ±0.35  
.XX ±0.25  
.XXX ±0.15  
X° ±0.2°

视角

**东莞市思索连接器有限公司**  
SWB CONNECTORS CO.,LTD

核准 审查 制作 日期

sylvania 2016/04/11

料号: PPN: 1800WRS-02B-4TSW  
CPN: ZD1800WRS-02B

名称: 1.80mm Connectors SMT 90° Package

单位	比例	页次	版本	编号
mm	1:1	1/1	C	A-106