

RoHS

本产品符合我司QA-3-04-005
环境管理物质标准规范

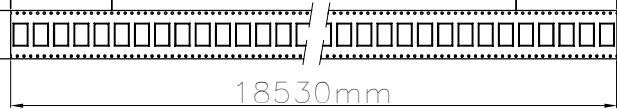
包装图

Product 1500PCS
18000mm

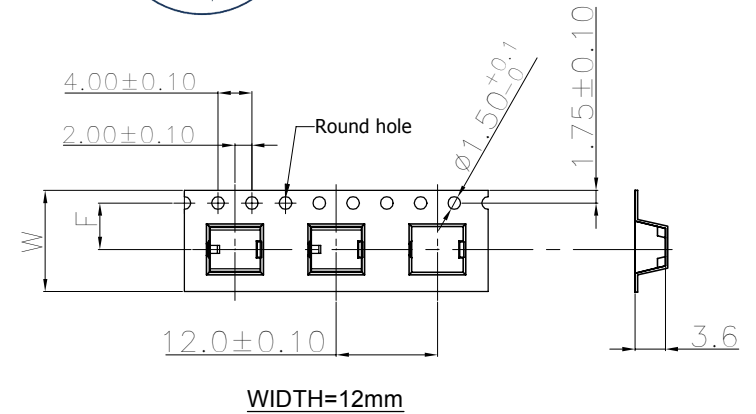
Leader Part Empty 22Holes
前空 22穴

空22穴

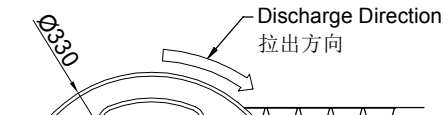
Axes



TOP TAPE 200mm
上带200mm



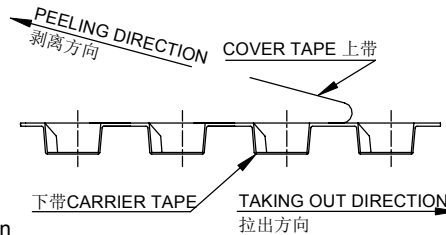
WIDTH=12mm



Discharge Direction
拉出方向

COVER TAPE PEEL STRENGTH:20~120g
上带剥离力量:20~120g

速度 PEEL SPEED:300mm/minute



Lable 标签

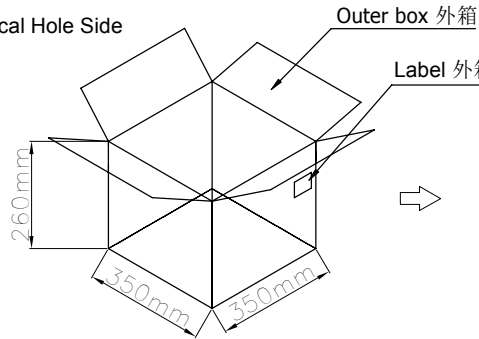
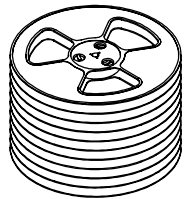
Receiving Direction
收料方向

Single hole: None Hole Side

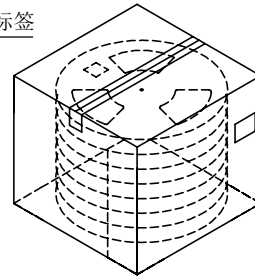
单孔: 贴无链孔侧

Double hole: Elliptical Hole Side

双孔: 贴椭圆孔侧



Label 外箱标签



产品扣点
方向



拉出方向

放大图

Note:

- Carrier Camber Is Within 1mm In 100mm ; 带长100mm内容许弯曲度1mm
- 10 Sprocket Hole Pitch Cumulative Tolerance±0.2MM ; 圆孔十个孔距离累计允许公差为±0.2mm
- Carrier tape material for PS ; 下带材质为PS材质; Color颜色:Natural透明色
- bracer保护带: Color颜色:Natural透明色, 厚度0.40mm最小
- Thickness=0.30±0.05 ; 材料厚度为0.30±0.05mm
- Carton material纸箱材质:K=K; Carton Thickness纸箱厚度: 6~7mm

ZD1800WRS-02AHF	Part No.	W	S	F	T (MAX)	G(MAX)	REEL /PCS	CARTON /R	CARTON /PCS
1800WRS-02A-XXXX	ZD1800WRS-02AHF	12	/	5.50	16.50	12.40	1500	13R	19.5K

A	2020/03/17	C	EN20200317003	Update Drawing Frame, The Same ECR And ECN NO.	Zeng	Robing	东莞市思索连接器有限公司 SWB CONNECTORS CO.,LTD	料号: PPN: 1800WRS-02A-XXXX CTN: ZD1800WRS-02AHF				
	2019/03/09	B	ER20190309001	为卷盘产品使用纸箱的统一性, 修改纸箱 高度为26cm	Joshua	Smark		核准	审查	制作	日期	名称: 1.80mm Connectors SMT 90° Package
	日期	版次	变更编号	变更内容说明	变更人	核准	Smark	Guo	Allen	2013/12/09	单位: mm 比例: 1:1 页次: 1/1 版本: C 编号: A-106	

RoHS

本产品符合我司QA-3-04-005
环境管理物质标准规范

包装图

Product 1500PCS

Leader Part Empty 22Holes

空22穴

18000mm

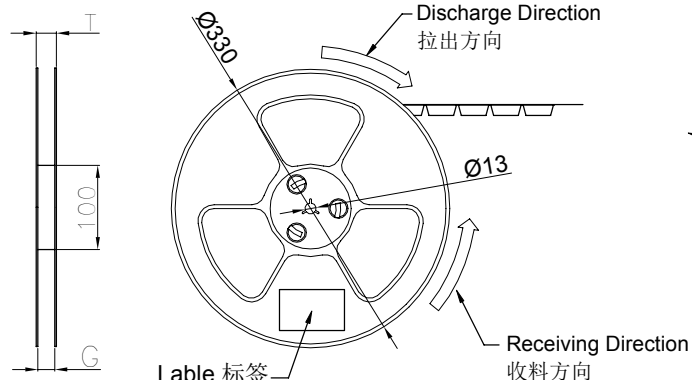
前空 22穴

Axes

18530mm

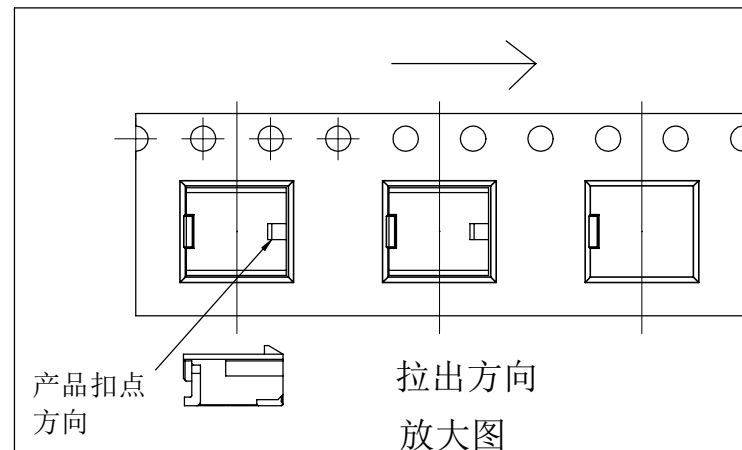
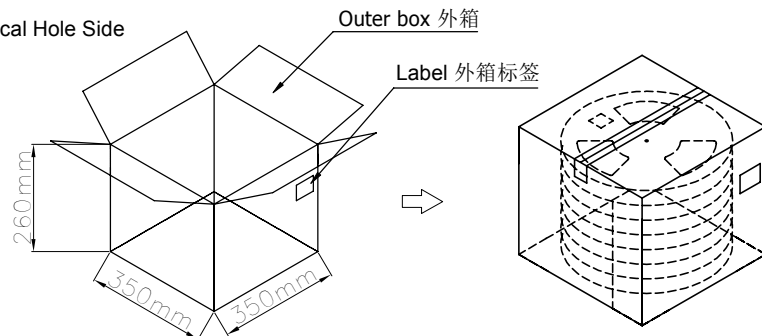
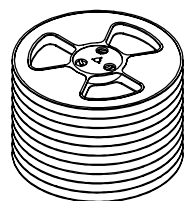
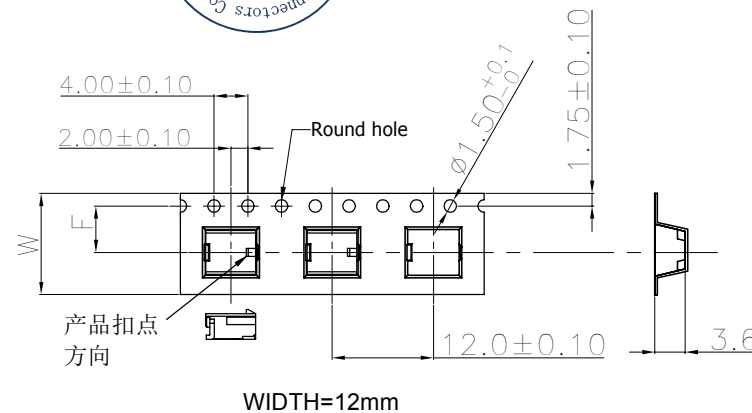
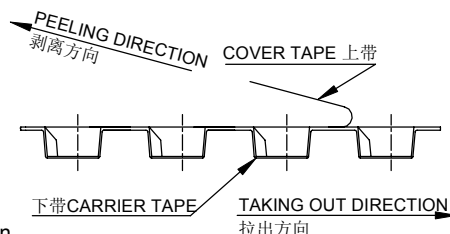
TOP TAPE 200mm

上带200mm



COVER TAPE PEEL STRENGTH:20~120g
上带剥离力量:20~120g

速度 PEEL SPEED:300mm/minute



Note:

- Carrier Camber Is Within 1mm In 100mm ; 带长100mm内容许弯曲度1mm
- 10 Sprocket Hole Pitch Cumulative Tolerance±0.2MM ; 圆孔十个孔距离累计允许公差为±0.2mm
- Carrier tape material for PS ; 下带材质为PS材质; Color颜色:Natural透明色
- bracer保护带: Color颜色:Natural透明色, 厚度0.40mm最小
- Thickness=0.30±0.05 ; 材料厚度为0.30±0.05mm
- Carton material纸箱材质:K=K; Carton Thickness纸箱厚度: 6~7mm

ZD1800WRS-02A-AHF	Part No.	W	S	F	T (MAX)	G(MAX)	REEL /PCS	CARTON /R	CARTON /PCS
1800WRS-02A-XXXX-A	ZD1800WRS-02AHF	12	/	5.50	16.50	12.40	1500	13R	19.5K

						东莞市思索连接器有限公司 SWB CONNECTORS CO.,LTD				料号: PPN: 1800WRS-02A-XXXX-A CTN: ZD1800WRS-02A-AHF				
										名称: 1.80mm Connectors SMT 90° Package				
2020/03/17	B	ER20200317003	Update Drawing Frame, The Same ECR And ECN NO.	Zeng	Robing	核准	审查	制作	日期	单位	比例	页次	版本	编号
日期	版次	变更编号	变更内容说明	变更人	核准	Smark	Guo	Oneh	2019/03/07	mm	1:1	1/1	B	A-106