

RoHS

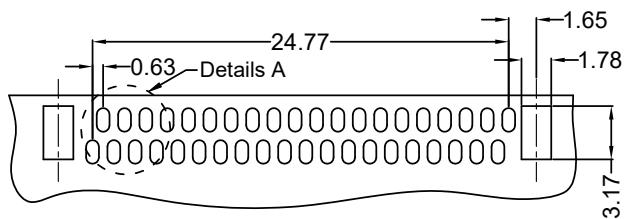
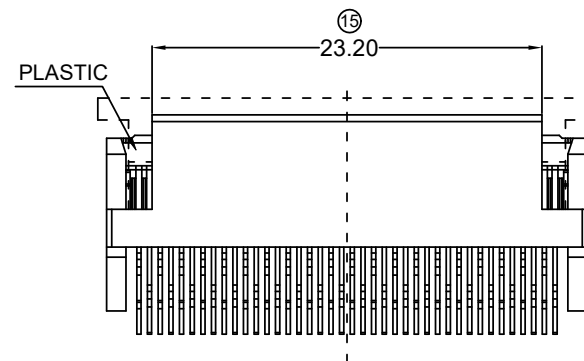
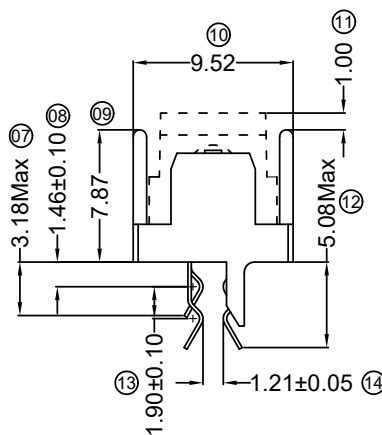
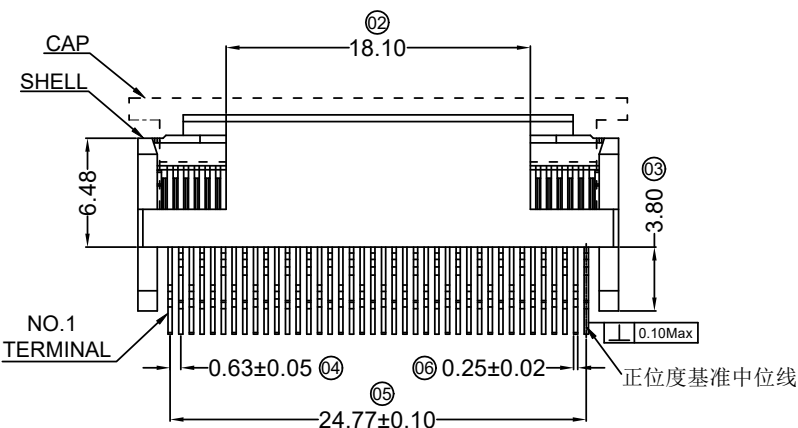
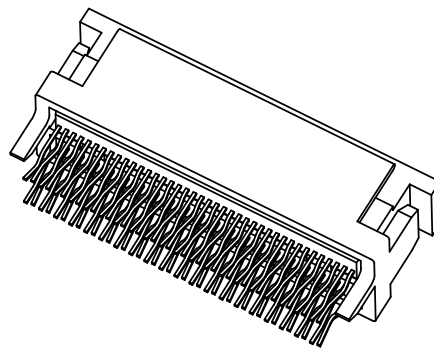
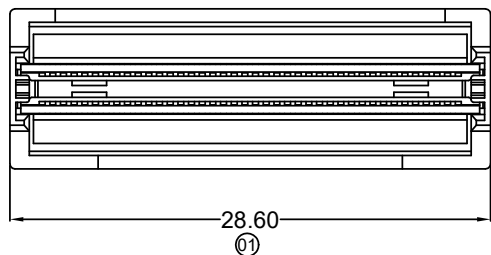
本产品符合我司QA-3-04-005
环境管理物质标准规范

成品工程图

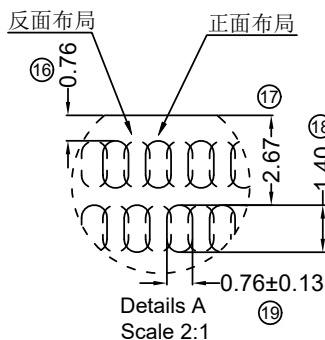


0635 W M - 2*40 - LPG 30 BK
① ②③ ④ ⑤ ⑥ ⑦

- ① 系列
- ② 类别: W-WAFER类
- ③ 外观形态: M- Plug
- ④ PIN数: 2*40-2*40P
- ⑤ 材质: LP-LCP 94V-0
- ⑥ 电镀类别: G30-镀半金30u"
- ⑦ 颜色: 空码-本色 BK-黑色



Mounting Flange Side Of Board
Recommended Termination Requirements



Details A
Scale 2:1

TIME	NAME	MATERIAL	PLATING
4	TERMINAL	PHOS Bronze THK:0.20±0.01	Solder Tails:150u"Sn;Frame:100u"Nickel Contact Plating:30u" Au
3	SHELL	Zinc Alloy 3#	All Plating:Nickel welding; Sandblasting 150#
2	CAP	Hermoplasticity Plastics	
1	PLASTIC	LCP UL94V-0	

变更履历						公差			
2020.8.18	B	EN20200318002	整理图面	YYting	Robing	一般公差			
日期	版次	变更编号	变更内容说明	变更人	核准	.X ±0.20			
						.XX ±0.15			
						.XXX ±0.08			
						X.° ±2°			
						视角			



东莞市思索连接器有限公司

SWB CONNECTORS CO.,LTD

料号: 0635WM-2*40-LPG30BK

名称: MICROPAX 0.635MM PLUG

核准	审查	制作	日期
Robing	YYting	Felix	2016/01/18

单位	比例	页次	版本	供应商编号
mm	1:1	1/1	B	A-106