

RoHS

本产品符合我司QA-3-04-005  
环境管理物质标准规范

包装图

Note注解:

1.Quantity数量:

8K PCS/REEL 一卷8K/PCS

10REEL/BOX 一箱10卷

80K PCS/BOX 一箱80K/PCS

2.Each reel and outer box must be labeled and  
Eco-Label Respectively labeled

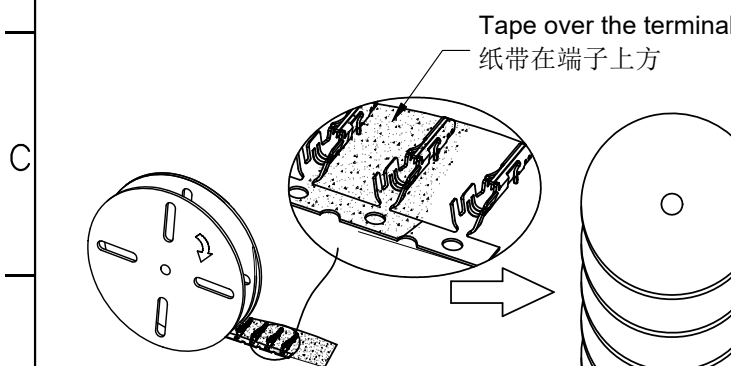
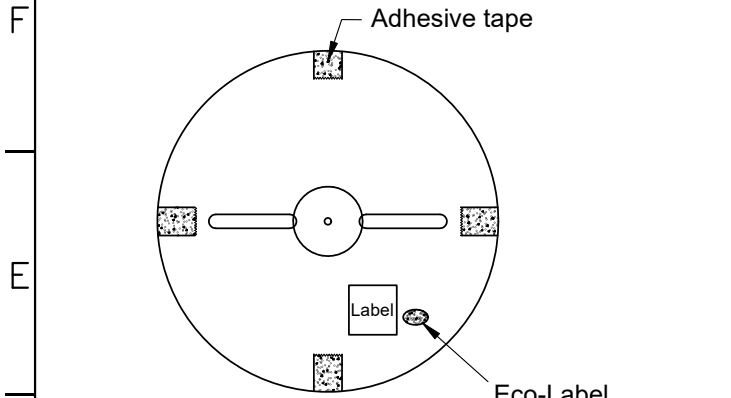
每盘和外箱都必须有标签及环保标签分别标示

3.Terminal winding direction as shown

端子缠绕方向如左图所示

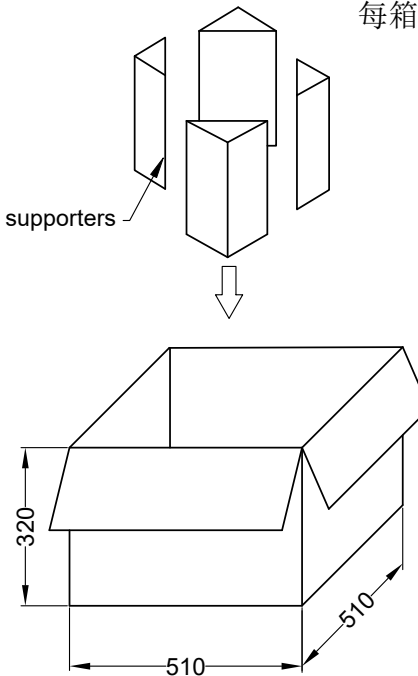
4. There shall be no dirt such as deformation phenomenon,  
Mantissa box fillers must be used

每箱不可有脏污, 变形现象, 尾数箱必须用填充物

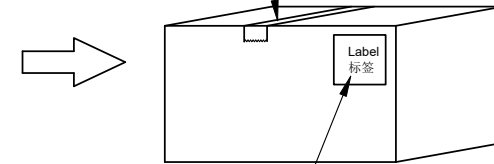


卷装方式  
Package way

use carton supportors  
放入护角



Adhesive tape 胶带



Label unified on the box top right corner  
外箱标签位于右上角

					<p>一般公差</p> <p>.X ±0.35</p> <p>.XX ±0.25</p> <p>.XXX ±0.15</p> <p>X° ±0.2°</p> <p>视角</p>				<p>东莞市思索连接器有限公司</p> <p>SWB CONNECTORS CO.,LTD</p> <p>核准 审查 制作 日期</p> <p>Zeng 2019/08/06</p>				<p>料号: 9357TF0-X02SL-01F</p> <p>名称: 4.20mm Terminal Packing</p>			
日期	版次	变更编号	变更内容说明	变更人	核准					单位	比例	页次	版本	编号		
										mm	1:1	1/1	A	A-200		

RoHS

本产品符合我司QA-3-04-005  
环境管理物质标准规范

包装图

Note注解:

1.Quantity数量:

6K PCS/REEL 一卷6K/PCS

10REEL/BOX 一箱10卷

60K PCS/BOX 一箱60K/PCS

2.Each reel and outer box must be labeled and  
Eco-Label Respectively labeled

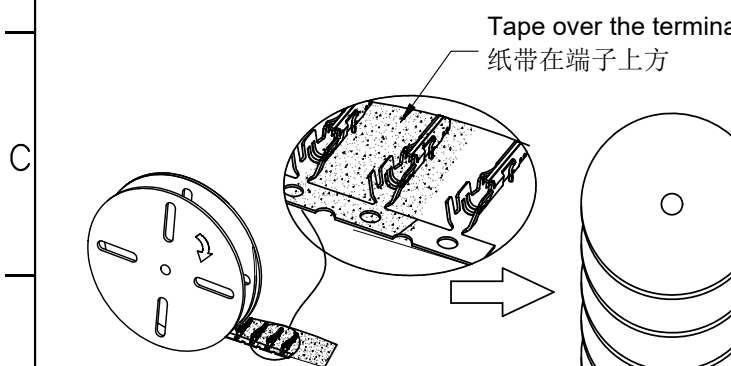
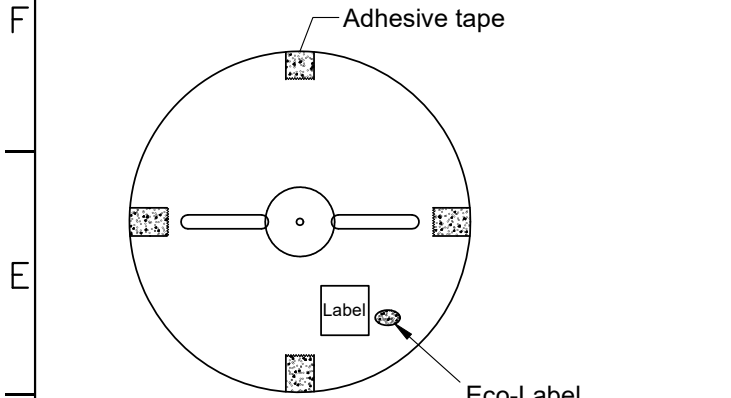
每盘和外箱都必须有标签及环保标签分别标示

3.Terminal winding direction as shown

端子缠绕方向如左图所示

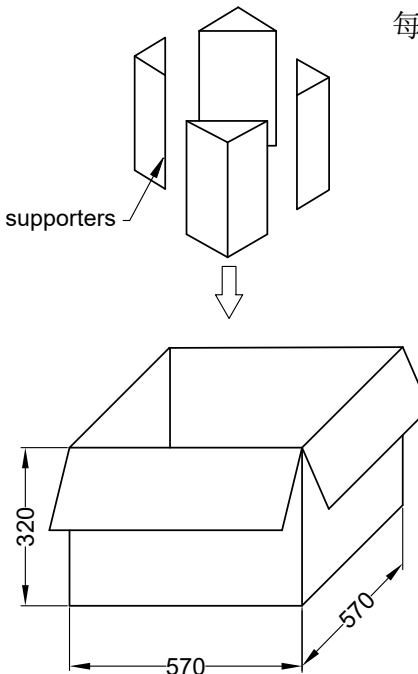
4.There shall be no dirt such as deformation phenomenon,  
Mantissa box fillers must be used

每箱不可有脏污,变形现象,尾数箱必须用填充物

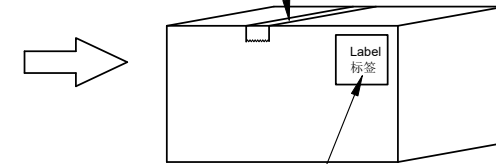


卷装方式  
Package way

use carton supportors  
放入护角



Adhesive tape胶带



Label unified on the box top right corner  
外箱标签位于右上角

					一般公差	 <b>东莞市思索连接器有限公司</b> SWB CONNECTORS CO.,LTD			料号: 9357TF0-X02S0-01F								
					.X ±0.35				名称:								
					.XX ±0.25				4.20mm Terminal Packing								
					.XXX ±0.15				核准	审查	制作	日期	单位	比例	页次	版本	供应商编号
					X° ±0.2°						Zeng	2019/08/06	mm	1:1	1/1	A	A-200
日期	版次	变更编号	变更内容说明	变更人	核准	视角											

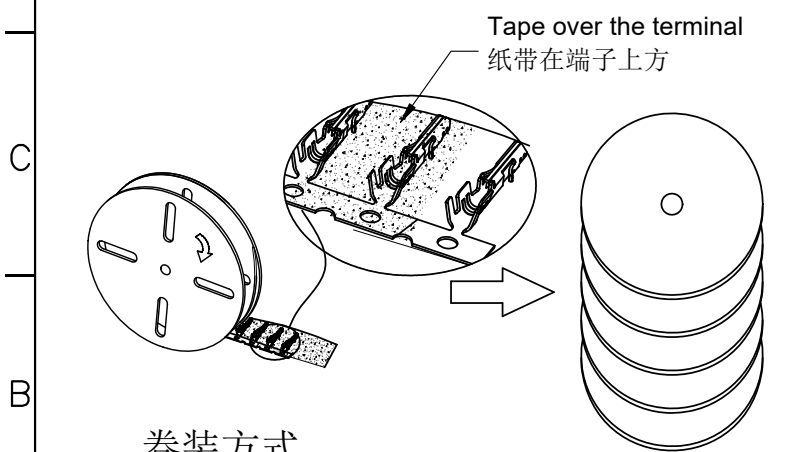
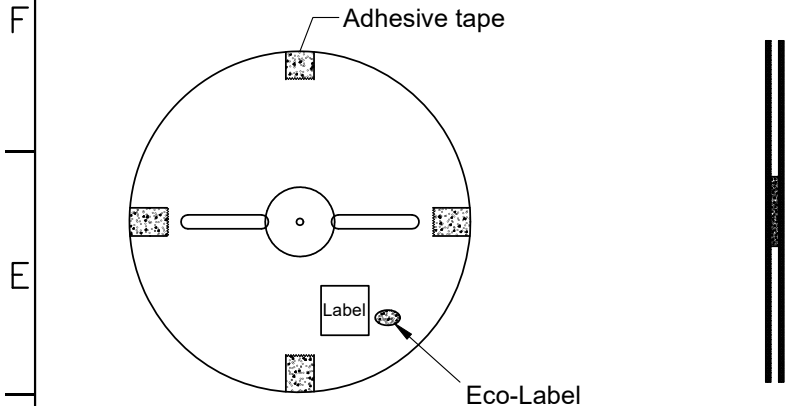
RoHS

本产品符合我司QA-3-04-005  
环境管理物质标准规范

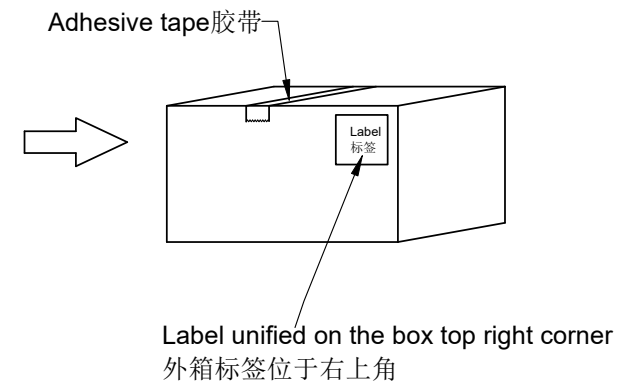
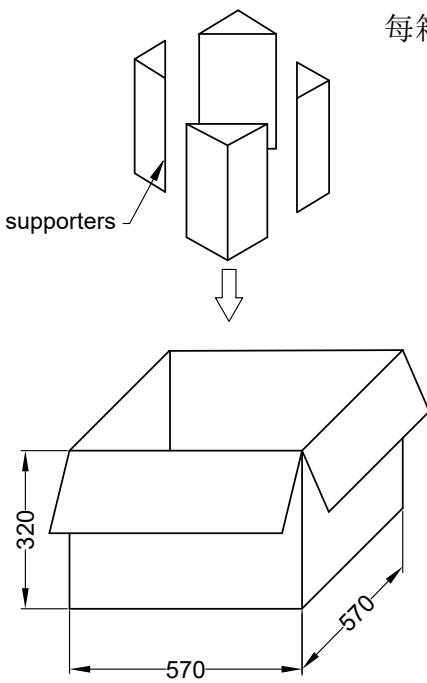
包装图

Note注解:

- Quantity数量:  
6K PCS/REEL 一卷6K/PCS  
10REEL/BOX 一箱10卷  
60K PCS/BOX 一箱60K/PCS
- Each reel and outer box must be labeled and Eco-Label Respectively labeled  
每盘和外箱都必须有标签及环保标签分别标示
- Terminal winding direction as shown  
端子缠绕方向如左图所示
- There shall be no dirt such as deformation phenomenon, Mantissa box fillers must be used  
每箱不可有脏污, 变形现象, 尾数箱必须用填充物



use carton supportors  
放入护角

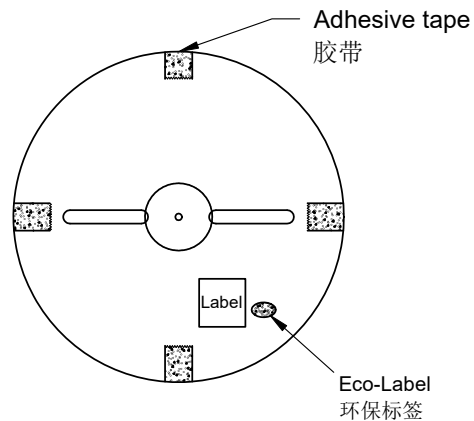


					一般公差	东莞市思索连接器有限公司 SWB CONNECTORS CO.,LTD			料号: 9357TF-HXX								
					.X ±0.35				名称:								
					.XX ±0.25				4.20mm Terminal Packing								
					.XXX ±0.15				核准	审查	制作	日期	单位	比例	页次	版本	供应商编号
					X° ±0.2°						Zeng	2019/08/06	mm	1:1	1/1	A	A-200
日期	版次	变更编号	变更内容说明	变更人	核准	视角											

RoHS

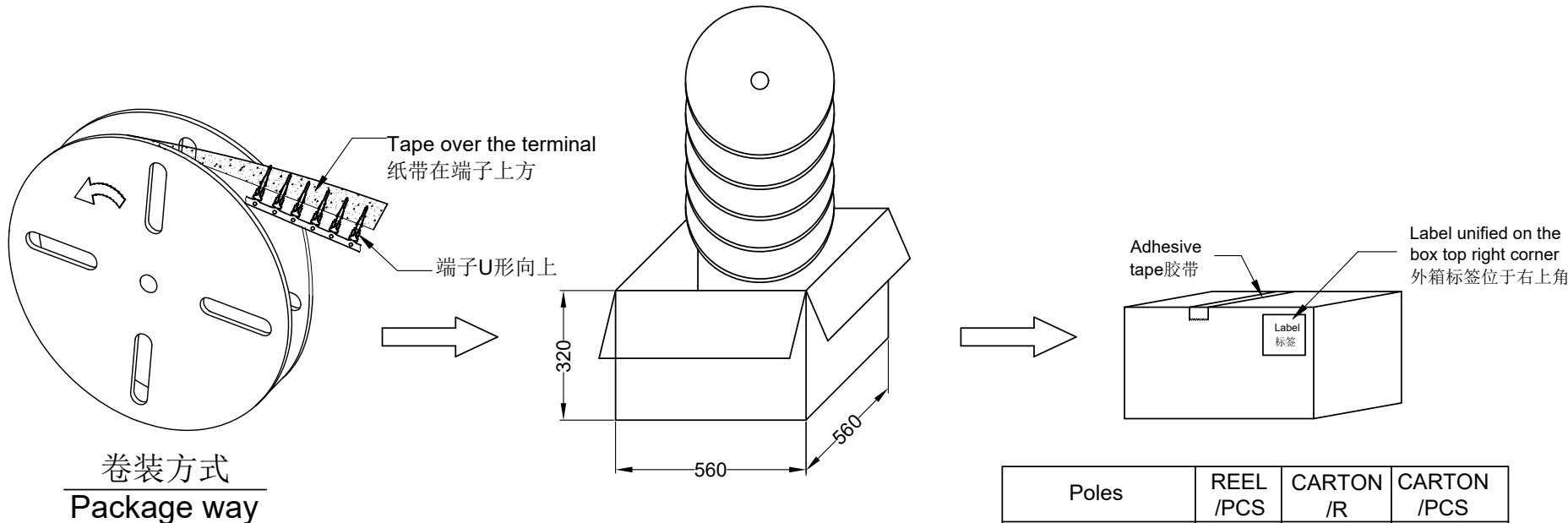
本产品符合我司QA-3-04-005  
环境管理物质标准规范

包装图



Note注解:

1. Each reel and outer box must be labeled and Eco-Label Respectively labeled  
每盘和外箱都必须有标签及环保标签分别标示
2. Terminal winding direction as shown  
端子缠绕方向如左图所示
3. There shall be no dirt such as deformation phenomenon, Mantissa box fillers must be used  
每箱不可有脏污, 变形现象, 尾数箱必须用填充物
4. Carton material: K=K, Carton thickness: 6~7mm  
纸箱材质:K=K, 纸箱厚度:6~7mm



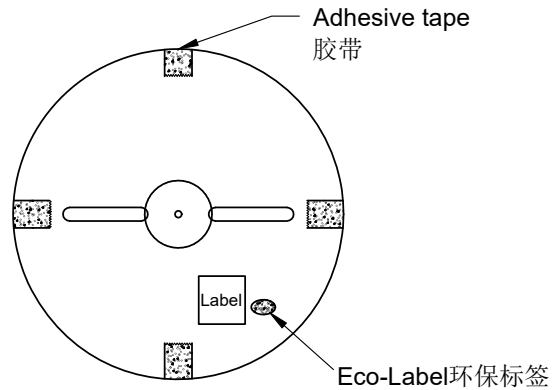
Poles	REEL /PCS	CARTON /R	CARTON /PCS
9357TM-XSN-07	6K	9R	54K
9357TM-XSN-L	6K	9R	54K

						<b>东莞市思索连接器有限公司</b> SWB CONNECTORS CO.,LTD				料号: 9357TM-XSN-07 9357TM-XSN-L 名称: 4.20mm Terminal Packing				
						核准	审查	制作	日期	单位	比例	页次	版本	编号
日期	版次	变更编号	变更内容说明	变更人	核准					mm	1:1	1/1	A	A-007

RoHS

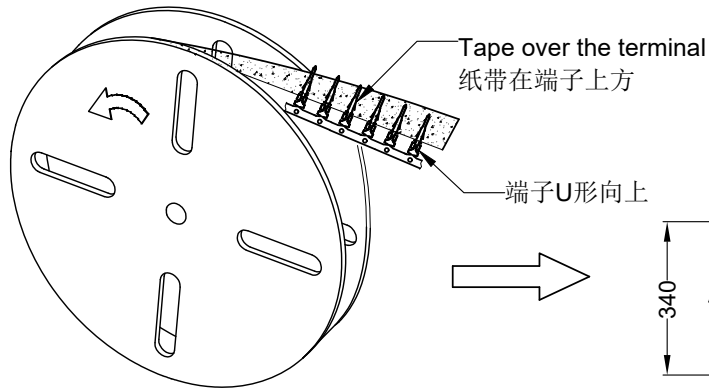
本产品符合我司QA-3-04-005  
环境管理物质标准规范

包装图

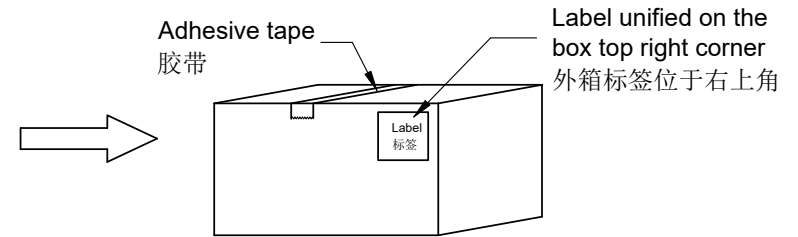
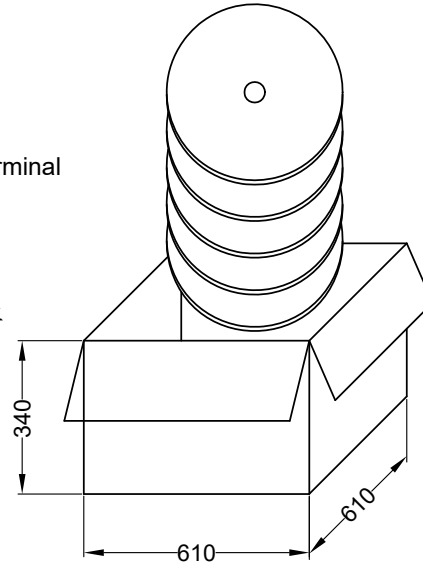


Note注解:

1. Each reel and outer box must be labeled and Eco-Label Respectively labeled  
每盘和外箱都必须有标签及环保标签分别标示
2. Terminal winding direction as shown  
端子缠绕方向如左图所示
3. There shall be no dirt such as deformation phenomenon, Mantissa box fillers must be used  
每箱不可有脏污, 变形现象, 尾数箱必须用填充物
4. Carton material: K=K, Carton thickness: 6~7mm  
纸箱材质:K=K, 纸箱厚度:6~7mm



卷装方式  
Package way



Poles	REEL /PCS	CARTON /R	CARTON /PCS
9357TM-XSN	5K	10R	50K
9357TM-XSN-H	5K	10R	50K

一般公差
.X ±0.35
.XX ±0.25
.XXX ±0.15
X° ±0.2°



东莞市思索连接器有限公司

SWB CONNECTORS CO.,LTD

料号: 9357TM-XSN  
9357TM-XSN-H

名称: 4.20mm Terminal Packing



核 准	审 查	制 作	日 期
		sylvania	2019/06/04

单位	比例	页次	版本	编号
mm	1:1	1/1	A	A-053

日期	版次	变更编号	变更内容说明	变更人	核 准
----	----	------	--------	-----	-----

1 RoHS

2 本产品符合我司QA-3-04-005  
环境管理物质标准规范

3 包装图

F

E

D

C

B

A

Note注解:

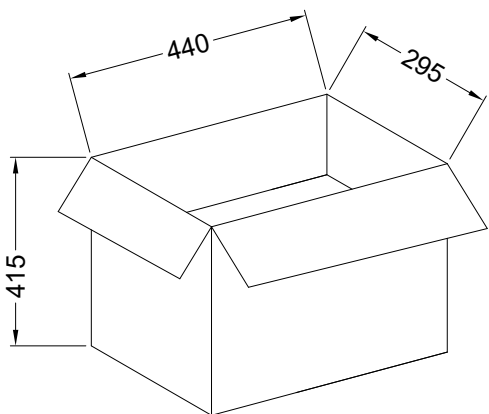
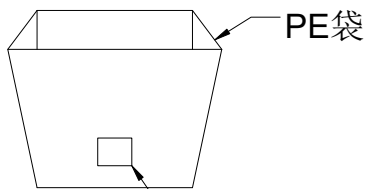
1. Put Wafer in a PE bag, PE bag gauge for: 130 \* 135 \* 0.10 mm, 1 pack 1000 PCS.

将 Wafer放入PE袋内, PE袋规为:130\*135\*0.10mm,1包1000PCS

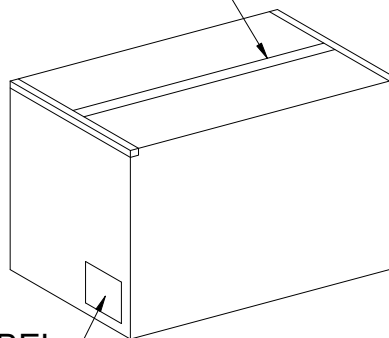
2. Put PE bag packed products in specifications of 330 \* 250 \* 300 mm cartons, Packing detail see the table below

将装好产品的PE袋放入规格为440\*295\*415mm的纸箱内, 详细包装见下表

3. Label depends on customer request, carton opening joint with transparent tape  
标签依客户要求而定, 纸箱开口处用透明胶带贴合.



胶带ADHESIVE TAPE



标签LABEL



Poles	Bag PCS	CARTON Bag	CARTON PCS
01	1000	75	75K

一般公差

.X ±0.35

.XX ±0.25

.XXX ±0.15

X ±0.2

视角



东莞市思索连接器有限公司

SWB CONNECTORS CO.,LTD

核准

审查

制作

日期

料号: 9357WV-01P-N0SWBK

名称: 4.20mm WAFER Package

单位	比例	页次	版本	编号
mm	1:1	1/1	A	A-000

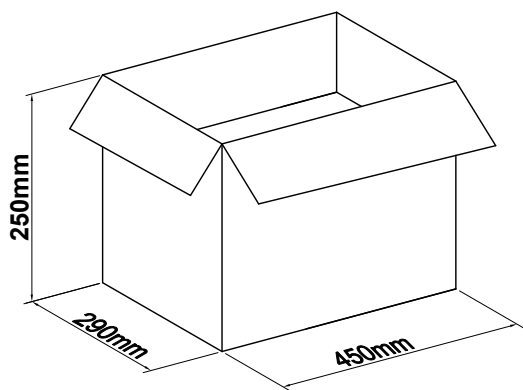
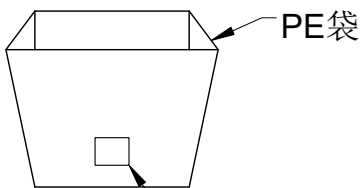
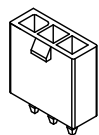
日期	版次	变更编号	变更内容说明	变更人	核准

1 2 3 4 5 6 7 8

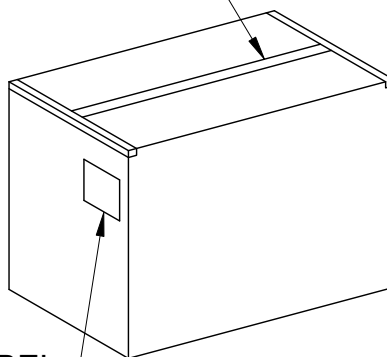
1 RoHS

2 本产品符合我司QA-3-04-005  
环境管理物质标准规范

3 包装图



胶带ADHESIVE TAPE



备注:

- 1.将 Housing放入PE袋内，产品不可少数，多数，方向横竖需一致并封装好
2. 内外包装均需有数量标签，尾数包装需用不影响品质之物品填充并注明尾数
- 3.将装好产品的PE袋整齐放入纸箱内，详细包装见下表
- 4.标签依客户要求而定，纸箱开口处用透明胶带贴合.
- 5.每箱不可有脏污, 变形现象
6. 纸箱尺寸：450\*290\*250mm  
纸箱材质：K=K  
纸箱厚度：6±1mm



Poles	Bag PCS
9357WV-1x02	1000
9357WV-1x03	1000
9357WV-1x04	1000
9357WV-1x05	1000
9357WV-1x06	1000

一般公差

.X ±0.35

.XX ±0.25

.XXX ±0.15

X° ±0.2°

视角



东莞市思索连接器有限公司

SWB CONNECTORS CO.,LTD

料号:

9357WV-1xXX-NXNB02BY001F

名称:

4.20mm Crimp style Connector Packing

单位	比例	页次	版本	供应商编号
mm	1:1	1/1	A	A-007

核准

审查

制作

日期

Robing

Z.W

Mandy

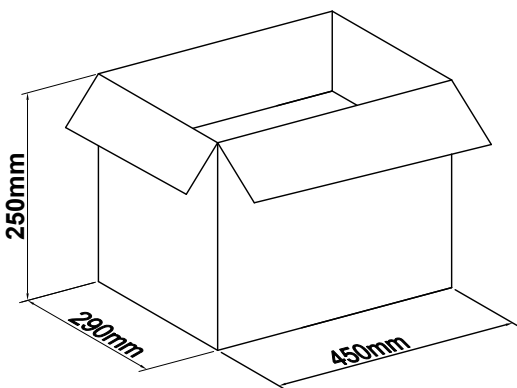
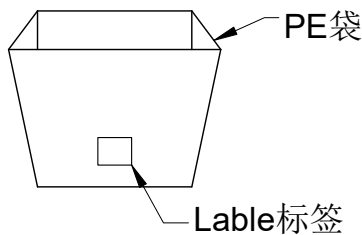
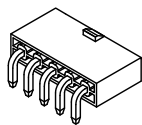
2019/09/03

日期	版次	变更编号	变更内容说明	变更人	核准

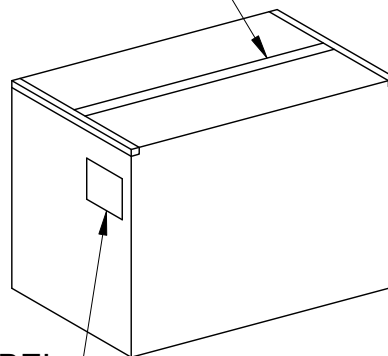
1 RoHS

2 本产品符合我司QA-3-04-005  
环境管理物质标准规范

3 包装图



胶带ADHESIVE TAPE



备注:

1. 将 Housing放入PE袋内，产品不可少数，多数，方向横竖需一致并封装好
2. 内外包装均需有数量标签，尾数包装需用不影响品质之物品填充并注明尾数
3. 将装好产品的PE袋整齐放入纸箱内，详细包装见下表
4. 标签依客户要求而定，纸箱开口处用透明胶带贴合。
5. 每箱不可有脏污，变形现象
6. 纸箱尺寸：450\*290\*250mm  
纸箱材质：K=K  
纸箱厚度：6±1mm

Poles	Bag PCS
9357WR-1x02	1000
9357WR-1x03	1000
9357WR-1x04	1000
9357WR-1x05	1000
9357WR-1x06	1000

一般公差

.X ±0.35

.XX ±0.25

.XXX ±0.15

X° ±0.2°

视角



东莞市思索连接器有限公司

SWB CONNECTORS CO.,LTD

料号:

9357WR-1xxx-NXNB02BY001F

名称:

4.20mm Crimp style Connector Packing

单位	比例	页次	版本	供应商编号
mm	1:1	1/1	A	A-007

核准	审查	制作	日期
Robing	Z.W	Mandy	2019/09/03

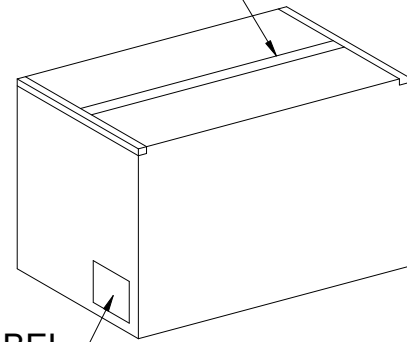
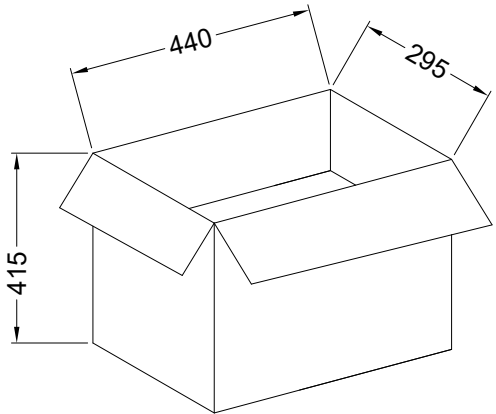
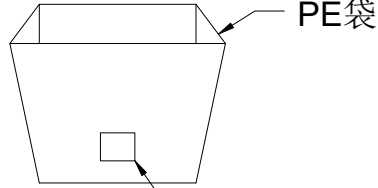
日期	版次	变更编号	变更内容说明	变更人	核准



1 RoHS

2 本产品符合我司QA-3-04-005  
环境管理物质标准规范

3 包装图



Note注解:


- 1. Put Wafer in a PE bag, PE bag gauge for: 130 \* 135 \* 0.10 mm, 1 pack 1000 PCS.  
将 Wafer放入PE袋内, PE袋规为:130\*135\*0.10mm,1包1000PCS.
- 2. Put PE bag packed products in specifications of 330 \* 250 \* 300 mm cartons, Packing detail see the table below  
将装好产品的PE袋放入规格为440\*295\*415mm的纸箱内, 详细包装见下表
- 3. Label depends on customer request, carton opening joint with transparent tape.  
标签依客户要求而定, 纸箱开口处用透明胶带贴合.



Poles	Bag PCS	CARTON Bag	CARTON PCS
01	1000	75	75K

胶带ADHESIVE TAPE

标签LABEL

					 <b>东莞市思索连接器有限公司</b> SWB CONNECTORS CO.,LTD				料号: 9357WR-01P-N0SWBK					
					核准				名称: 4.20mm WAFER Package					
					审查				单位					
					制作				比例					
					日期				页次					
日期					版次					变更编号				
变更内容说明					变更人					核准				
					视角				版本					
					Yu wei				编号					
					2016/09/09				A-000					

1 2 3 4 5 6 7 8