

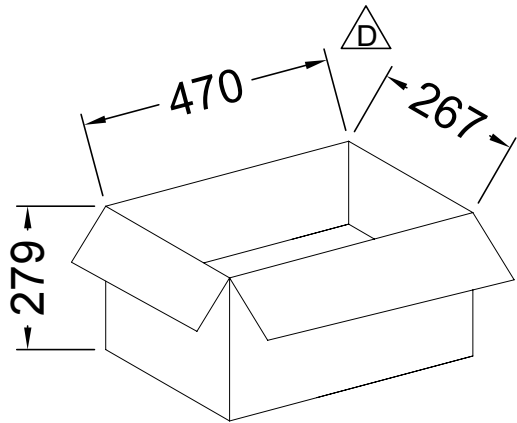
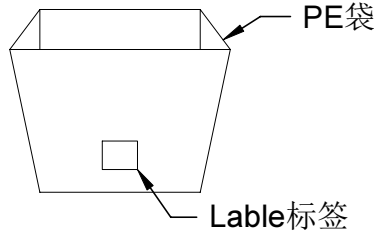
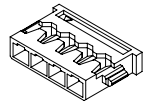
RoHS

本产品符合我司QA-3-04-005  
环境管理物质标准规范

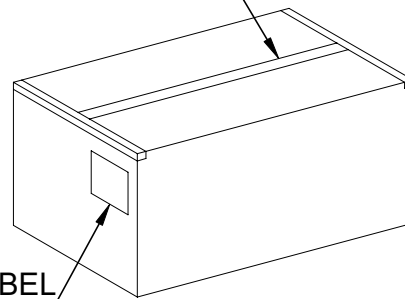
包装图

Note注解:

- Put Housing in a PE bag, PE bag gauge for: 130 \* 135 \* 0.10 mm, Packing detail see the table below  
将 Housing放入PE袋内, PE袋规为:130\*135\*0.10mm,详细包装见下表
- Put PE bag packed products in specifications of 470 \* 267 \* 279 mm cartons, Packing detail see the table below  
将装好产品的PE袋放入规格为 470 \* 267 \* 279mm的纸箱内, 详细包装见下表
- Label depends on customer request, carton opening joint with transparent tape  
标签依客户要求而定, 纸箱开口处用透明胶带贴合.
- Carton material: K=K, Carton thickness: 6~7mm  
纸箱材质:K=K, 纸箱厚度:6~7mm



胶带ADHESIVE TAPE



Poles	Bag PCS	CARTON Bag	CARTON PCS
02	1000	500	500K
03	1000	400	400K
04	1000	350	350K
05	1000	350	350K
06	1000	300	300K
07	1000	300	300K
08	1000	250	250K
09	1000	250	250K
10	1000	200	200K

A	日期	版次	变更编号	变更内容说明	变更人	核准	东莞市思索连接器有限公司				料号: 1224H-XX-XX				
							SWB CONNECTORS CO.,LTD				核准	审查	制作	日期	名称: 1.20mm Housing Package
							Robing	YYting	Yu wei	2013/08/31					单位
	2020.11.06	D	EN20201106002	按实际修改纸箱尺寸和2P装箱数量	sylvania	Robing	核 准				mm				
	2020.3.09	C	EN20180414001	Update Drawing Frame, The Same ECR And ECN NO.	YYting	Robing	审 查				1:1				
							制 作				1/1				
							日 期				D				
							A-022								

RoHS

本产品符合我司QA-3-04-005  
环境管理物质标准规范

包装图

Note注解:

1.Quantity数量:

15K PCS/REEL 一卷15K/PCS

10 REEL/BOX 一箱10卷

150K PCS/BOX 一箱150K/PCS

2.Each reel and outer box must be labeled and  
Eco-Label Respectively labeled

每盘和外箱都必须有标签及环保标签分别标示

3.Terminal winding direction as shown

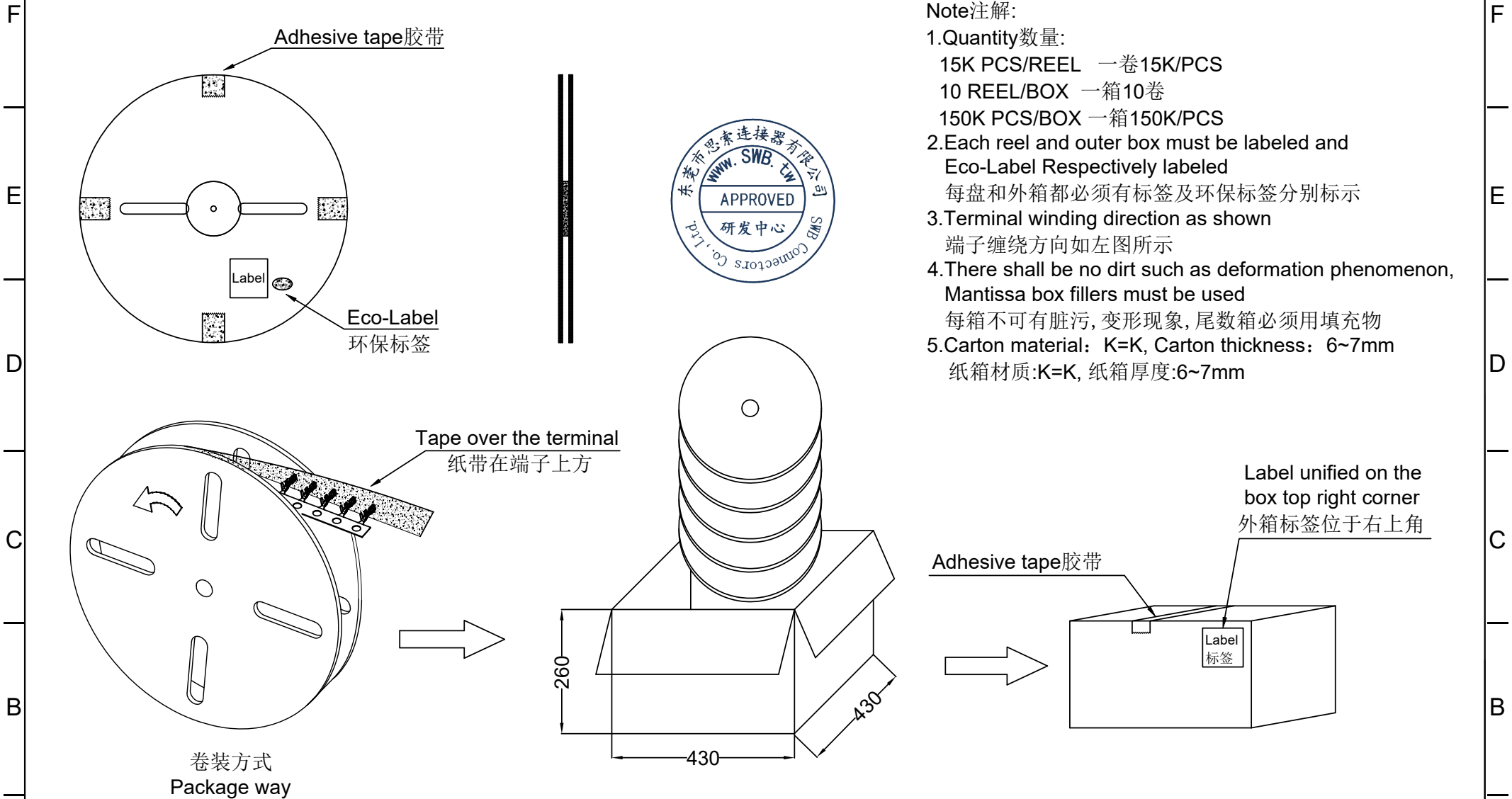
端子缠绕方向如左图所示

4. There shall be no dirt such as deformation phenomenon,  
Mantissa box fillers must be used

每箱不可有脏污, 变形现象, 尾数箱必须用填充物

5. Carton material: K=K, Carton thickness: 6~7mm

纸箱材质:K=K, 纸箱厚度:6~7mm

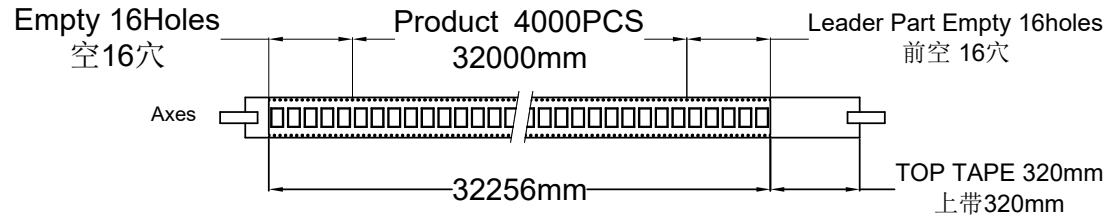


						一般公差 .X ±0.30 .XX ±0.20 .XXX ±0.10 X° ±0.2°				东莞市思索连接器有限公司 SWB CONNECTORS CO.,LTD				料号: 1224T-PXX			
						核 准    审 查    制 作    日 期				名 称: 1.20mm Terminal Packing							
2020.3.10	C	EN20190314002	Update Drawing Frame	YYting	Robing	Robing	YYting	Allen	2013/09/29	单位	比例	页次	版本	编号			
日期	版次	变更编号	变更内容说明	变更人	核 准	Robing	YYting	Allen	2013/09/29	mm	1:1	1/1	C	A-014			

RoHS

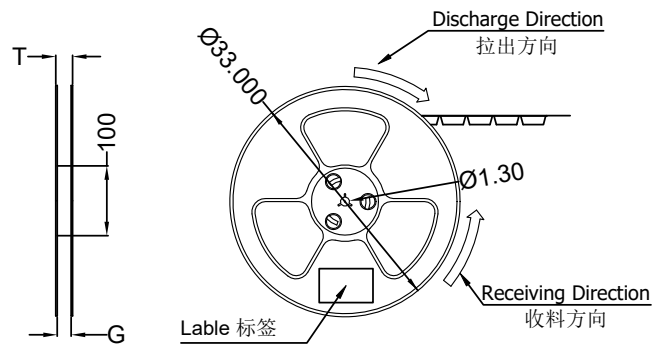
本产品符合我司QA-3-04-005  
环境管理物质标准规范

包装图

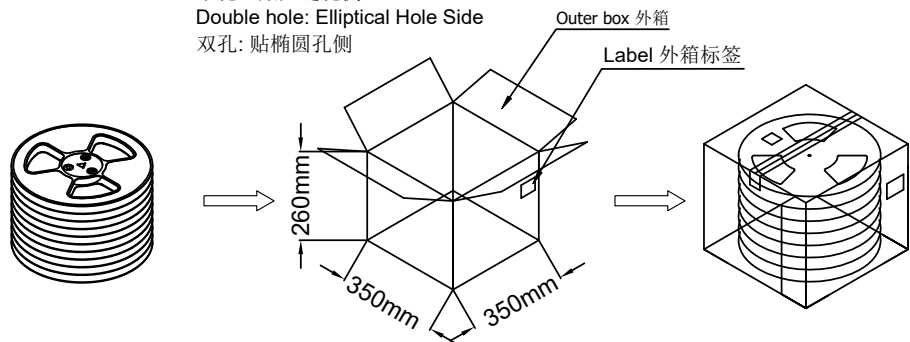
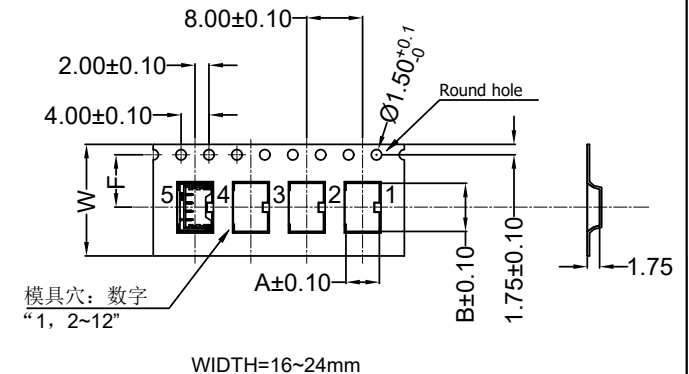
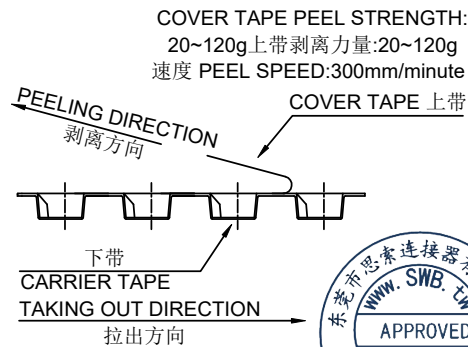


Note:

1. Carrier Camber Is Within 1mm In 100mm; 带长100mm内容许弯曲度1mm
2. 10 Sprocket Hole Pitch Cumulative Tolerance±0.2MM; 圆孔十个孔距离累计允许公差为±0.2mm
3. Material for PS; 材质为PS 无卤 透明
4. Thickness=0.30±0.05; 材料厚度为0.30±0.05mm
5. Carton material 纸箱材质:K=K; Carton Thickness 纸箱厚度: 6~7mm



Single hole: None Hole Side  
单孔: 贴无链孔侧  
Double hole: Elliptical Hole Side  
双孔: 贴椭圆孔侧



	Part No.	A	B	W	S	F	T (MAX)	G (MAX)	REEL PCS	CARTON R	CARTON PCS
ZD1224WRS-XXHF	ZD1224WRS-02HF	4.80	4.50	16	/	7.50	20.50	16.40	4000	11R	44K
	ZD1224WRS-03HF		5.70								
	ZD1224WRS-04HF		6.90								
1224WRS-XX-XXXX	ZD1224WRS-05HF	4.80	8.10	24	/	11.50	28.50	24.40	4000	8R	32K
	ZD1224WRS-06HF		9.30								
	ZD1224WRS-07HF		10.50								
	ZD1224WRS-08HF		11.70								
	ZD1224WRS-09HF		12.90								
	ZD1224WRS-10HF		14.10								

2020.3.10	C	EN20181012001	更新图框ECR/ECN编号不变	YYting	Robing
日期	版次	变更编号	变更内容说明	变更人	核准

一般公差
.X ±0.30
.XX ±0.20
.XXX ±0.10
X° ±0.2°
视角



东莞市思索连接器有限公司  
SWB CONNECTORS CO.,LTD

料号: PPN: 1224WRS-XXX-XXXX  
CTN: ZD1224WRS-XXHF

名称: 1.20mm Connectors SMT 90°

Packing

单位	比例	页次	版本	编号
mm	1:1	1/1	C	A-000

核准	审查	制作	日期
Robing	YYting	Yu wei	2018/03/12