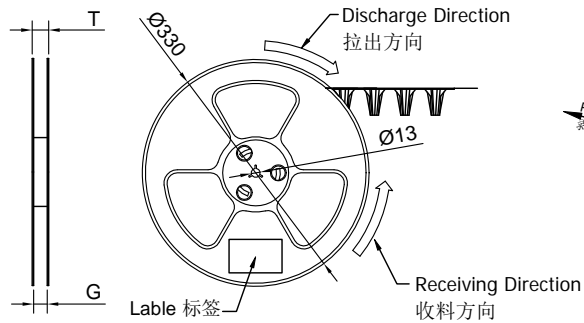
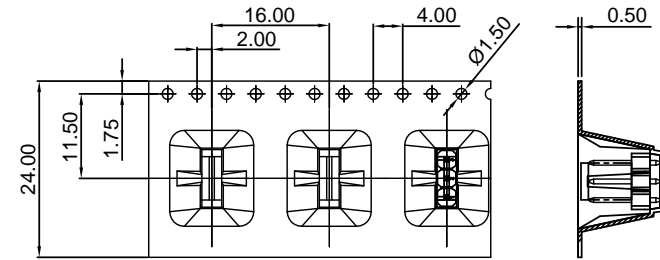
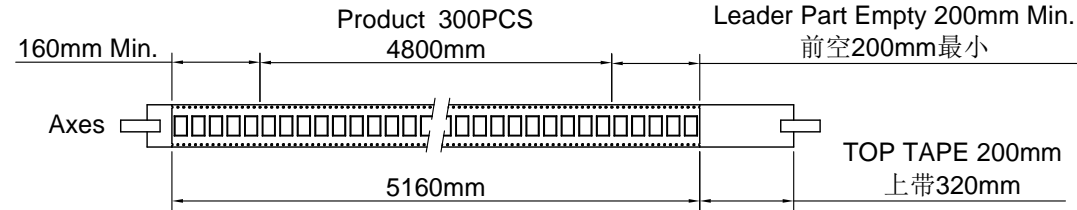


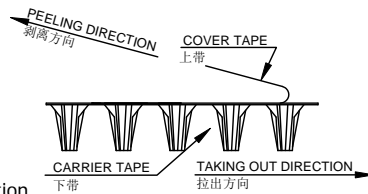
RoHS

本产品符合我司QA-3-04-005  
环境管理物质标准规范

包装图

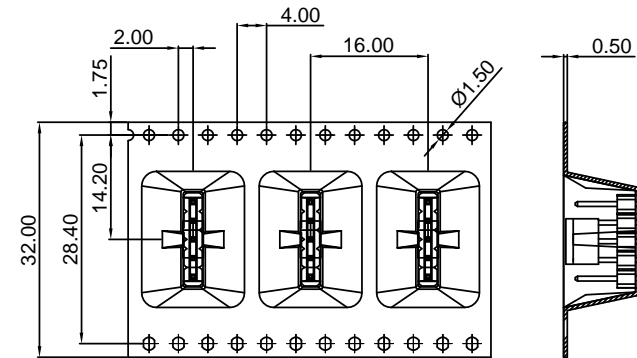
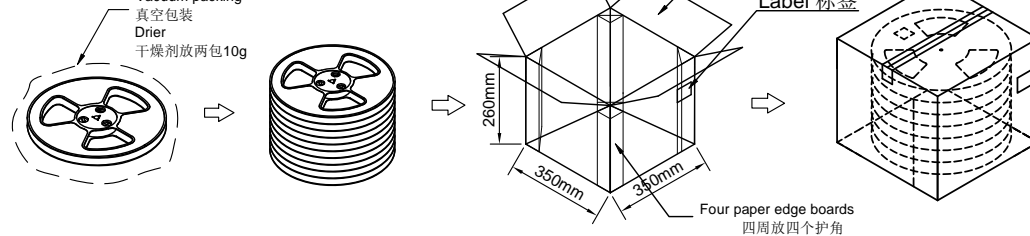


COVER TAPE PEEL STRENGTH:20~120g  
上带剥离力量: 20~120g  
速度 PEEL SPEED:300mm/minute



Single hole: None Hole Side  
单孔: 贴无链孔侧  
Double hole: Elliptical Hole Side  
双孔: 贴椭圆孔侧

Vacuum packing  
真空包装  
Drier  
干燥剂放两包10g



Note:

- Carrier Camber Is Within 1mm In 100mm ; 带长100mm内容许弯曲度1mm
- 10 Sprocket Hole Pitch Cumulative Tolerance±0.2MM ; 圆孔十个孔距离累计允许公差为±0.2mm
- Materiaal for PS ; 材质为PS材质; Color颜色:透明色
- bracer保护带: Color颜色:Nature透明;厚度0.40mm最小
- Thinkess=0.50±0.05 ; 材料厚度为0.50±0.05mm
- Cover Tape上带: 冷封
- Carton material纸箱材质:K=K; Carton Thickness纸箱厚度: 6~7mm

	Part No.	W	S	F	T (MAX)	G (MAX)	REEL /PCS	CARTON /R	CARTON /PCS
ZD6501WV-XXMHF 6501WV-XXM-6TV01	ZD6501WV-03MHF	24	/	11.50	28.50	24.40	300	8R	2400
	ZD6501WV-05MHF	32	28.40	14.20	36.50	32.50	300	6R	1800

一般公差
.X ±0.35
.XX ±0.25
.XXX ±0.15
X° ±0.2°
视角



东莞市思索连接器有限公司

SWB CONNECTORS CO.,LTD

料号: PPN:6501WV-XXM-6TV01  
CTN: ZD6501WV-XXMHF

名称:  
2.54mm Header 180° Package

核准	审查	制作	日期
Robing	Robing	Joshua	2018/09/17

单位	比例	页次	版本	供应商编号
MM	1:1	1/1	A	A-213

日期	版次	变更编号	变更内容说明	变更人	核准
----	----	------	--------	-----	----

RoHS

本产品符合我司QA-3-04-005  
环境管理物质标准规范

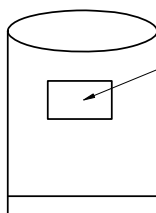
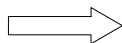
包装图



产品

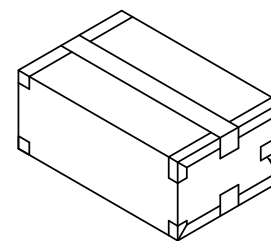
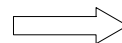


干燥剂



PE袋

标签



小箱

小箱标签

包装说明:

步骤1: 将检好的产品装入PE袋中, 同时放入1包干燥剂, 并将PE袋封好, 不可少数

步骤2: 将装好产品的PE袋放入小箱子里, 1小箱放1袋, 用透明胶把小箱封好, 贴上产品标签

小箱尺寸: 230\*180\*60mm

步骤3: 每中箱装4小箱, 用透明胶把内箱封好, 贴上产品标签

中箱尺寸: 250\*195\*275mm

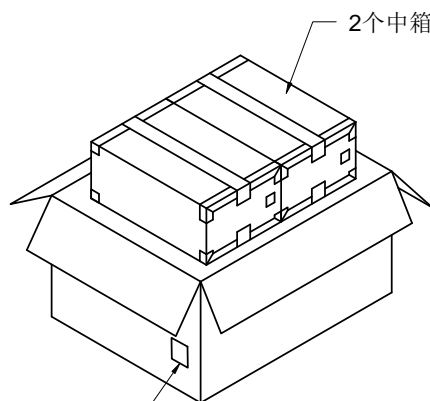
步骤4: 每外箱装2中箱, 用透明胶把内箱封好, 贴上产品标签

外箱尺寸: 415\*275\*305mm

纸箱材质: K=K

纸箱厚度: 6~7mm

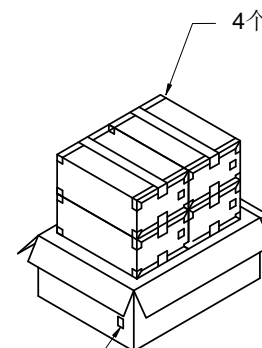
注: 不满箱时, 需以填充物填充, 不可有晃动



2个中箱

外箱标签

外箱



4个小箱

外箱标签

中箱

PART NO.	PCS/包	PCS/中箱	PCS/外箱
6501WV-04-6TV01-10	5000	20000	40000

一般公差

.X ±0.35

.XX ±0.25

.XXX ±0.15

X° ±0.2°

视角



东莞市思索连接器有限公司

SWB CONNECTORS CO.,LTD

料号: 6501WV-XX-6TV01-10

名称:

2.54 mm Crimp Style Connector Packing

核准

审查

制作

日期

单位

比例

页次

版本

编号

责能桂

责能桂

杨梅

2020/06/30

mm

1:1

1/1

A

A-213

日期

版次

变更编号

变更内容说明

变更人

核准

1

2

3

4

5

6

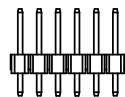
7

8

RoHS

本产品符合我司QA-3-04-005  
环境管理物质标准规范

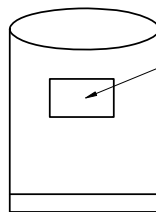
包装图



产品

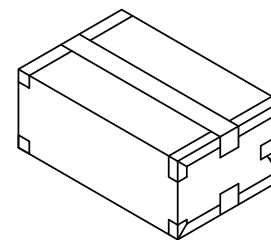


干燥剂



PE袋

标签



小箱

小箱标签



包装说明:

步骤1: 将检好的产品装入PE袋中, 同时放入1包干燥剂, 并将PE袋封好,不可少数

步骤2: 将装好产品的PE袋放入小箱子里, 1小箱放2袋, 用透明胶把小箱封好,贴上产品标签

小箱尺寸: 230\*180\*60mm

步骤3: 每中箱装4小箱,用透明胶把内箱封好,贴上产品标签

中箱尺寸: 250\*195\*265mm

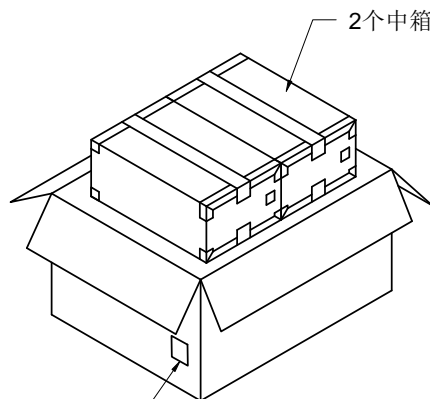
步骤4: 每外箱装2中箱,用透明胶把内箱封好,贴上产品标签

外箱尺寸: 410\*275\*290mm

纸箱材质: K=K

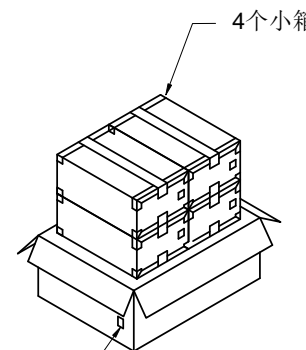
纸箱厚度: 6~7mm

注: 不满箱时, 需以填充物填充, 不可有晃动



外箱标签

外箱



外箱标签

中箱

PART NO.	PCS/包	PCS/中箱	PCS/外箱
6501WV-02-XXV01-W	8000	32000	64000
6501WV-03-XXV01-W	8000	32000	64000
6501WV-06-XXV01-W	3000	12000	24000

一般公差

.X ±0.35

.XX ±0.25

.XXX ±0.15

X° ±0.2°

视角



东莞市思索连接器有限公司

SWB CONNECTORS CO.,LTD

料号: 6501WV-XX-XXV01-W

名称:  
2.54 mm Crimp Style Connector Packing

单位	比例	页次	版本	编号
mm	1:1	1/1	B	A-268

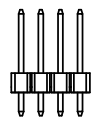
日期	版次	变更编号	变更内容说明	变更人	核准
2020/03/16	B	EN20200316005	更改图框	滕敏	责能桂

核准	审查	制作	日期
责能桂	秦胜钦	滕敏	2019/11/22

RoHS

本产品符合我司QA-3-04-005  
环境管理物质标准规范

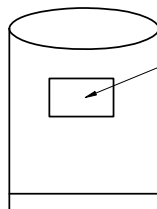
包装图



产品

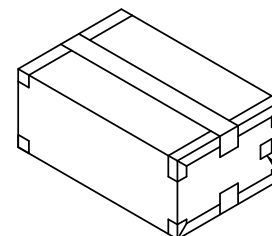


干燥剂



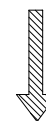
PE袋

标签



小箱

小箱标签



包装说明:

步骤1: 将检好的产品装入PE袋中, 同时放入1包干燥剂, 并将PE袋封好,不可少数

步骤2: 将装好产品的PE袋放入小箱子里, 1小箱放2袋, 用透明胶把小箱封好,贴上产品标签

小箱尺寸: 230\*180\*60mm

步骤3: 每中箱装4小箱,用透明胶把内箱封好,贴上产品标签

中箱尺寸: 250\*195\*265mm

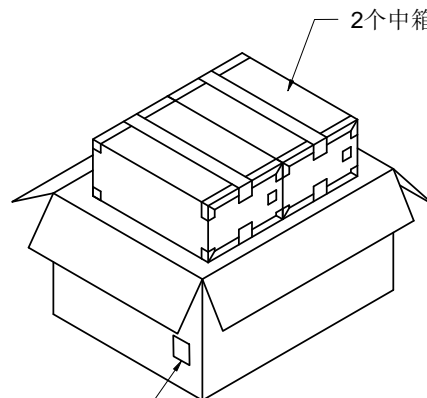
步骤4: 每外箱装2中箱,用透明胶把内箱封好,贴上产品标签

外箱尺寸: 410\*275\*290mm

纸箱材质: K=K

纸箱厚度: 6~7mm

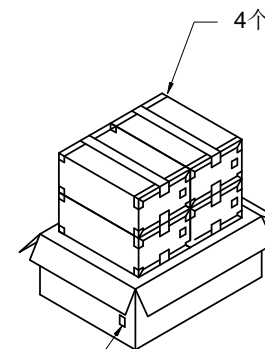
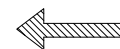
注: 不满箱时, 需以填充物填充, 不可有晃动



2个中箱

外箱标签

外箱



4个小箱

外箱标签

中箱

PART NO.	PCS/包	PCS/中箱	PCS/外箱
6501WV-02-XXV01-N	4000	32000	64000
6501WV-04-XXV01-N	2000	16000	32000

一般公差

.X ±0.35

.XX ±0.25

.XXX ±0.15

X° ±0.2°

视角



东莞市思索连接器有限公司

SWB CONNECTORS CO.,LTD

料号: 6501WV-XX-XXV01-N

名称: 2.54 mm Crimp Style Connector Packing

单位	比例	页次	版本	编号
mm	1:1	1/1	B	A-268

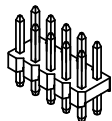
日期	版次	变更编号	变更内容说明	变更人	核准
2020/03/16	B	EN20200316005	更改图框	滕敏	责能桂

核准	审查	制作	日期
责能桂	秦胜钦	滕敏	2019/03/20

RoHS

本产品符合我司QA-3-04-005  
环境管理物质标准规范

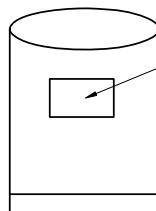
包装图



产品

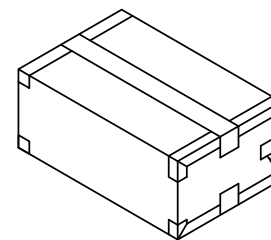


干燥剂



PE袋

标签



小箱

小箱标签

包装说明:

步骤1: 将检好的产品装入PE袋中,同时放入1包干燥剂,并将PE袋封好,不可少数

步骤2: 将装好产品的PE袋放入小箱子里,1小箱放1袋,用透明胶把小箱封好,贴上产品标签

小箱尺寸: 230\*180\*60mm

步骤3: 每中箱装4小箱,用透明胶把内箱封好,贴上产品标签

中箱尺寸: 250\*195\*265mm

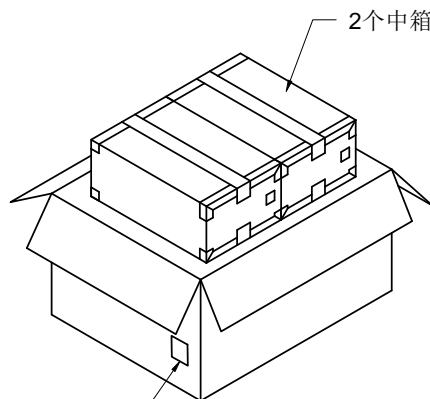
步骤4: 每外箱装2中箱,用透明胶把内箱封好,贴上产品标签

外箱尺寸: 410\*275\*290mm

纸箱材质: K=K

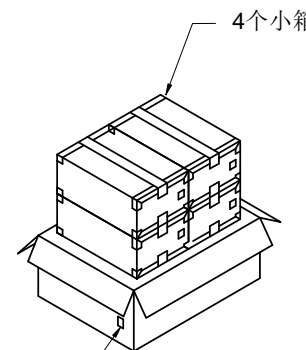
纸箱厚度: 6~7mm

注: 不满箱时,需以填充物填充,不可有晃动



外箱标签

外箱



外箱标签

中箱

PART NO.	PCS/包	PCS/中箱	PCS/外箱
6501WV-2*10-XXV01-Q	1000	4000	8000
6501WV-2*12-XXV01-Q	600	2400	4800
6501WV-2*20-XXV01-Q	500	2000	4000

一般公差

.X ±0.35

.XX ±0.25

.XXX ±0.15

X° ±0.2°

视角



东莞市思索连接器有限公司

SWB CONNECTORS CO.,LTD

料号: 6501WV-2\*XX-XXV01-Q

名称: 2.54 mm Crimp Style Connector Packing

单位	比例	页次	版本	编号
mm	1:1	1/1	B	A-268

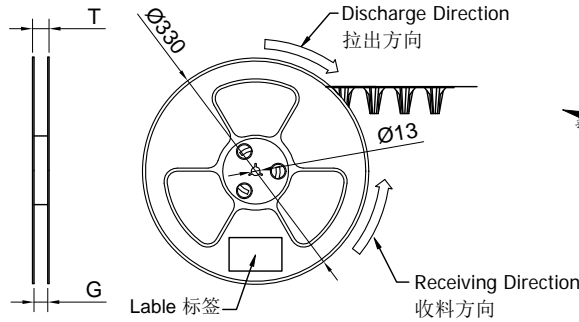
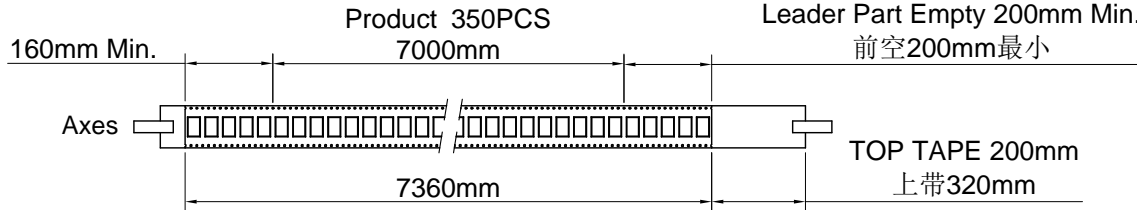
核准	审查	制作	日期
责能桂	秦胜钦	滕敏	2019/09/18

日期	版次	变更编号	变更内容说明	变更人	核准
2020/03/16	B	EN20200316005	更改图框	滕敏	责能桂

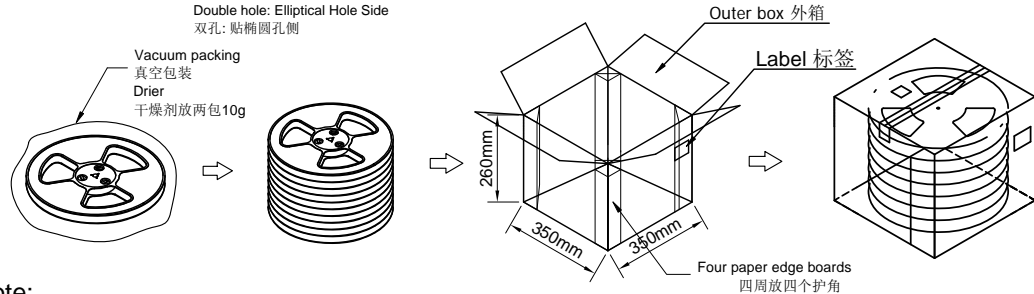
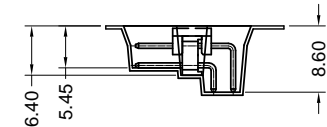
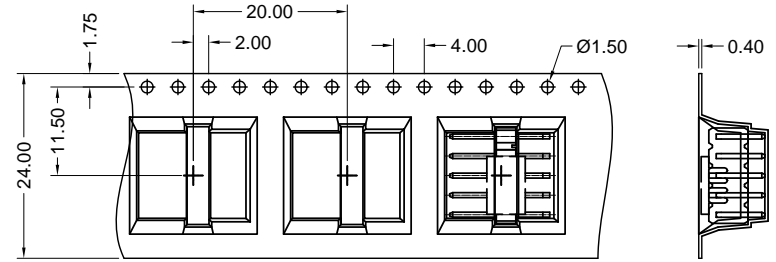
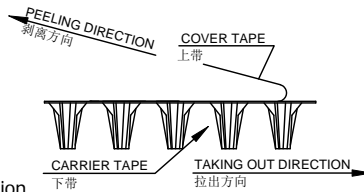
RoHS

本产品符合我司QA-3-04-005  
环境管理物质标准规范

包装图



COVER TAPE PEEL STRENGTH:20-120g  
上带剥离力量: 20-120g  
速度 PEEL SPEED:300mm/minute



Note:

- Carrier Camber Is Within 1mm In 100mm ; 带长100mm内容许弯曲度1mm
- 10 Sprocket Hole Pitch Cumulative Tolerance±0.2MM ; 圆孔十个孔距离累计允许公差为±0.2mm
- Materiaial for PS ; 材质为PS材质; Color颜色:Nature本色
- bracer保护带: Color颜色:Nature本色;厚度0.40mm最小
- Thinkess=0.40±0.05 ; 材料厚度为0.40±0.05mm
- Cover Tape上带: 冷封
- Carton material纸箱材质:K=K; Carton Thickness纸箱厚度: 6~7mm

6501WR-2*XX-LPXXXX-V ZD6501WR-2*XXHF	Part No.	W	S	F	T	G	Carrier Tape(Color) 下带(颜色)	REEL /PCS	CARTON /R	CARTON /PCS
	ZD6501WR-2*05HF	24	/	11.50	28.50	24.40	透明色	350	8R	2800

						一般公差
						.X ±0.35
						.XX ±0.25
						.XXX ±0.15
						X ±0.2
日期	版次	变更编号	变更内容说明	变更人	核准	视角

东莞市思索连接器有限公司  
SWB CONNECTORS CO.,LTD

核准 审查 制作 日期

Robing Robing Joshua 2018/04/16

料号: PPN:6501WR-2\*XX-LPXXXX-V  
CTN: ZD6501WR-2\*XXHF

名称: 2.54mm Pin Header 90° Package

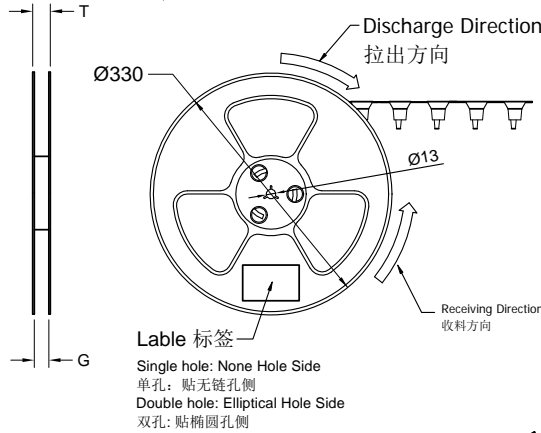
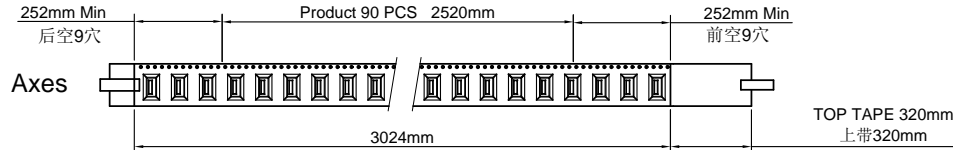
单位	比例	页次	版本	编号
mm	1:1	1/1	A	A-203



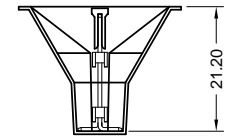
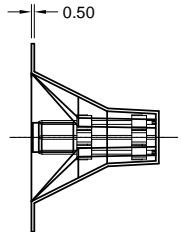
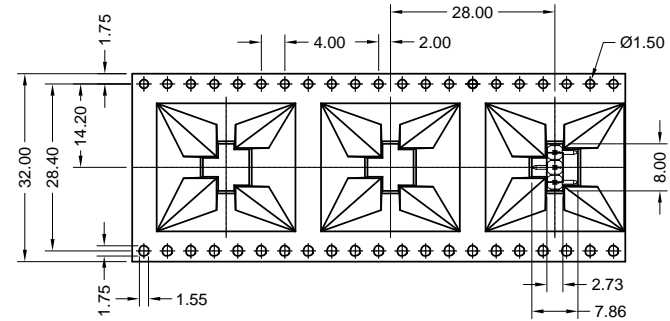
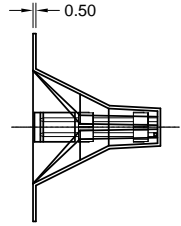
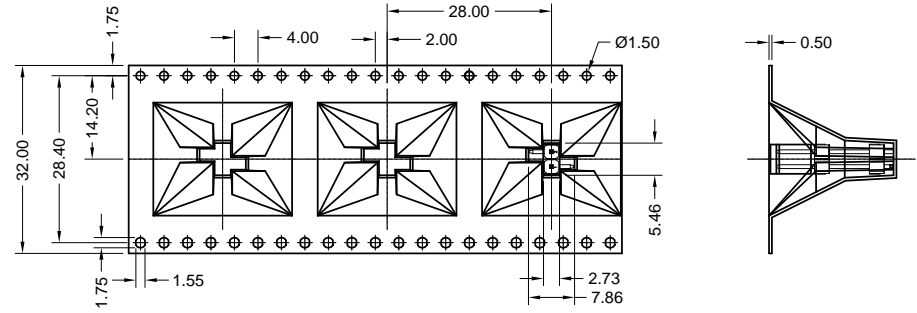
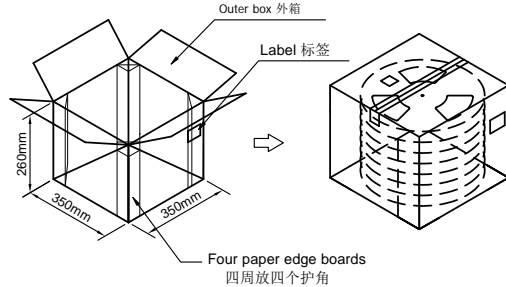
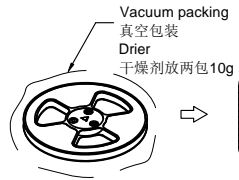
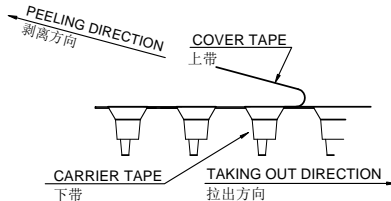
RoHS

本产品符合我司QA-3-04-005  
环境管理物质标准规范

包装图



COVER TAPE PEEL STRENGTH: 20~120g  
上带剥离力量: 20~120g  
速度 PEEL SPEED: 300mm/minute



Note:

- Carrier Camber Is Within 1mm In 100mm ; 带长100mm内容许弯曲度1mm
- 10 Sprocket Hole Pitch Cumulative Tolerance±0.2MM ; 圆孔十个孔距离累计允许公差为±0.2mm
- Materiaal for PS ; 材质为PS材质; Color颜色:Natural透明色
- bracer保护带: Color颜色:Natural透明色;厚度0.40mm最小
- Thinkess=0.50±0.05 ; 材料厚度为0.50±0.05mm
- Cover Tape上带: 冷封
- Carton material纸箱材质:K=K; Carton Thickness纸箱厚度: 6~7mm

Part No.	W	S	F	T (MAX)	G(MAX)	Taping	Color	REEL /PCS	CARTON /R	CARTON /PCS
ZD6501WVS-XXH2HF	32	28.40	14.20	36.50	32.40	25.5	Transparent color	90	6R	540
6501WVS-XXH2HF-6TXXXX-03	32	28.40	14.20	36.50	32.40	25.5	Transparent color	90	6R	540

日期	版次	变更编号	变更内容说明	变更人	核准

一般公差
.X ±0.35
.XX ±0.25
.XXX ±0.15
X° ±0.2°
视角

东莞市思索连接器有限公司  
SWB CONNECTORS CO.,LTD

核准: Robing    审查: Robing    制作: Mali    日期: 2020/1/2

料号: PPN:6501WVS-XXH2HF-6TXXXX-03  
CPN:ZD6501WVS-XXH2HF

名称: 2.54 mm SMT Header Connectors

单位	比例	页次	版本	编号
mm	1:1	1/1	A	A-213