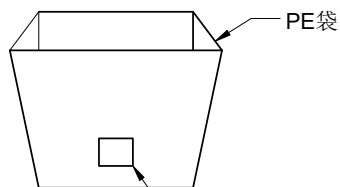
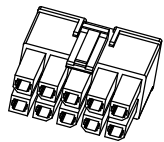


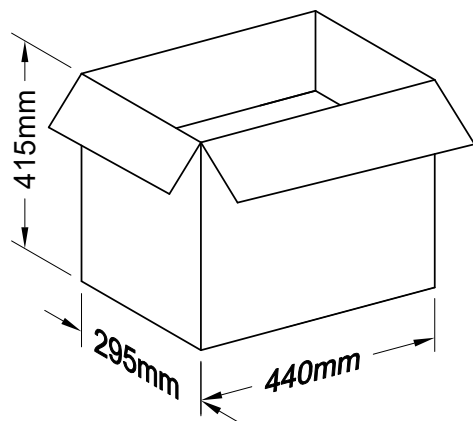
1 RoHS

2 本产品符合我司QA-3-04-005
环境管理物质标准规范

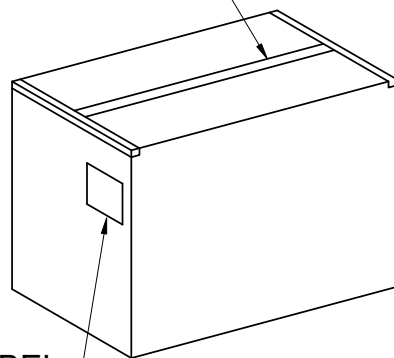
3 包装图



Lable标签



胶带ADHESIVE TAPE



标签LABEL

Note注解:

1. Place Housing into PE bag and seal PE bag. Label.
将 Housing放入PE袋内, 并将PE袋封好.贴上标签.
2. Put PE bag packed products in cartons, Packing detail see the table below
将装好产品的PE袋放入纸箱内, 详细包装见下表
3. Label depends on customer request, carton opening joint with transparent tape
标签依客户要求而定, 纸箱开口处用透明胶带贴合.
4. There shall be no dirt such as deformation phenomenon, Mantissa box fillers must be used
每箱不可有脏污, 变形现象, 尾数箱必须用填充物
5. Carton material: K=K, Carton thickness: 6~7mm
纸箱材质:K=K, 纸箱厚度:6~7mm



| Poles | Bag PCS | CARTON Bag | CARTON PCS |
|-------|---------|------------|------------|
| 2*01 | 500 | 14 | 7000 |
| 2*02 | 500 | 12 | 6000 |
| 2*03 | 500 | 8 | 4000 |
| 2*04 | 400 | 8 | 3200 |
| 2*05 | 200 | 12 | 2400 |
| 2*06 | 200 | 10 | 2000 |

一般公差

.X ±0.35

.XX ±0.25

.XXX ±0.15

X° ±0.2°

视角



东莞市思索连接器有限公司

SWB CONNECTORS CO.,LTD

核准

审查

制作

日期

滕敏

2020/03/21

料号: 5700H-2*XX-N0BK

名称:

5.70mm Housing Packing

| 单位 | 比例 | 页次 | 版本 | 编号 |
|----|-----|-----|----|-------|
| mm | 1:1 | 1/1 | A | A-000 |

日期 版次 变更编号 变更内容说明 变更人 核准

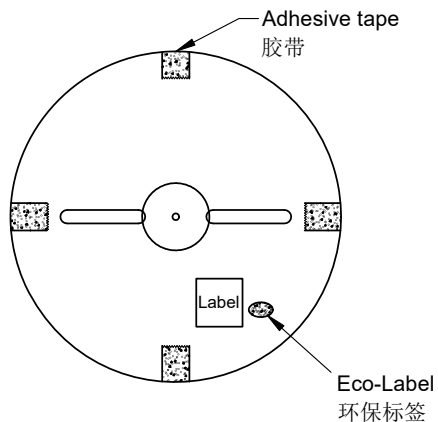
1 2 3 4 5 6 7 8

1 2 3 4 5 6 7 8

RoHS

本产品符合我司QA-3-04-005
环境管理物质标准规范

包装图



Note注解:

1.Quantity数量:

4K PCS/REEL 一卷4K/PCS

10REEL/BOX 一箱10卷

40K PCS/BOX 一箱40K/PCS

2.Each reel and outer box must be labeled and Eco-Label Respectively labeled

每盘和外箱都必须有标签及环保标签分别标示

3.Terminal winding direction as shown

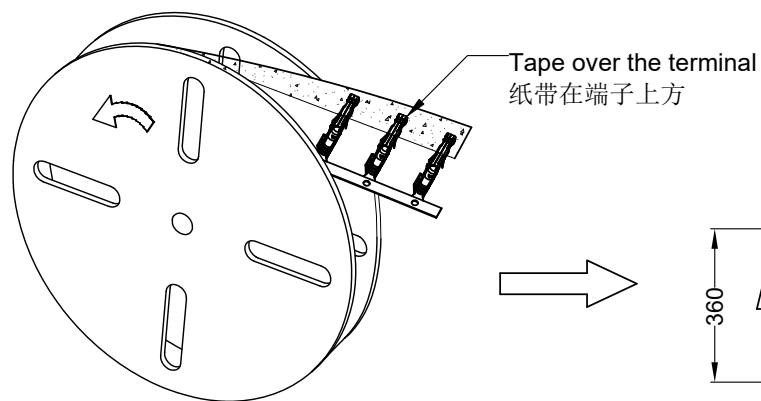
端子缠绕方向如左图所示

4.There shall be no dirt such as deformation phenomenon, Mantissa box fillers must be used

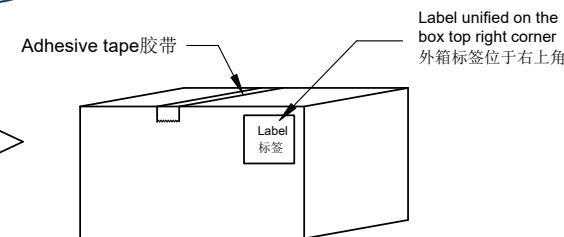
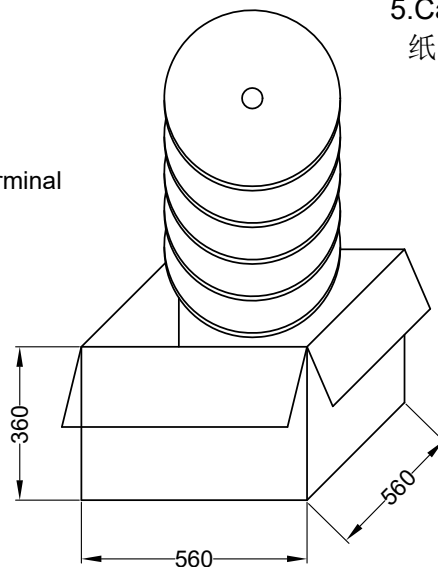
每箱不可有脏污,变形现象,尾数箱必须用填充物

5.Carton material: K=K, Carton thickness: 6~7mm

纸箱材质:K=K, 纸箱厚度:6~7mm



卷装方式
Package way

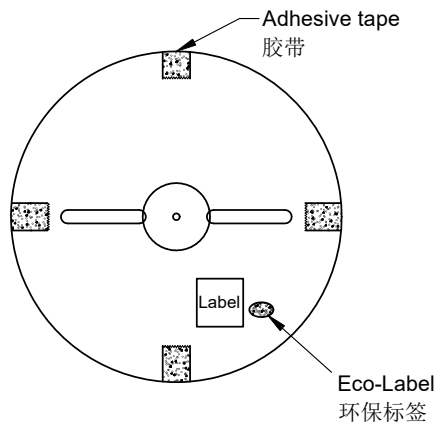


| | | | | | | | | | | | | |
|--|--|--|--|--|--------------------------|--|--|--|-------------------------|--|--|--|
| | | | | | 一般公差 | | | | 料号: 5700T-HSN-L | | | |
| | | | | | .X ±0.35 | | | | 名称: | | | |
| | | | | | .XX ±0.25 | | | | 5.70mm Terminal Packing | | | |
| | | | | | .XXX ±0.15 | | | | 单位 比例 页次 版本 编号 | | | |
| | | | | | X° ±0.2° | | | | mm 1:1 1/1 A A-014 | | | |
| | | | | | 视角 | | | | 核准 审查 制作 日期 | | | |
| | | | | | 日期 版次 变更编号 变更内容说明 变更人 核准 | | | | 于伟 2017/09/08 | | | |

RoHS

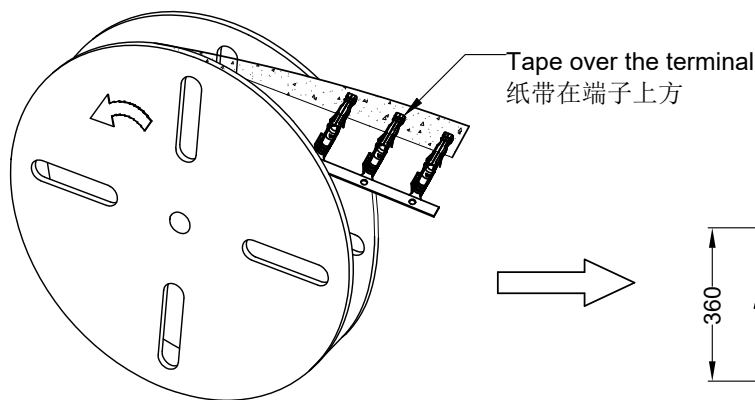
本产品符合我司QA-3-04-005
环境管理物质标准规范

包装图

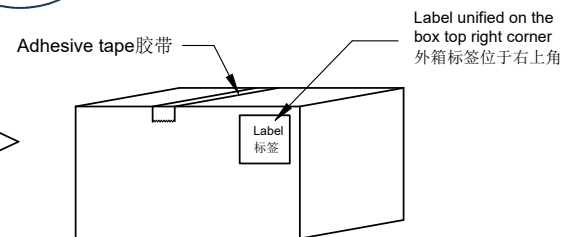
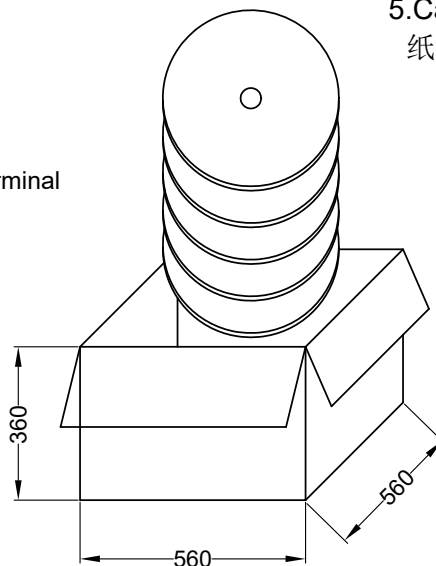


Note注解:

- Quantity数量:
3K PCS/REEL 一卷3K/PCS
10REEL/BOX 一箱10卷
30K PCS/BOX 一箱30K/PCS
- Each reel and outer box must be labeled and Eco-Label Respectively labeled
每盘和外箱都必须有标签及环保标签分别标示
- Terminal winding direction as shown
端子缠绕方向如左图所示
- There shall be no dirt such as deformation phenomenon, Mantissa box fillers must be used
每箱不可有脏污,变形现象,尾数箱必须用填充物
- Carton material: K=K, Carton thickness: 6~7mm
纸箱材质:K=K, 纸箱厚度:6~7mm



卷装方式
Package way

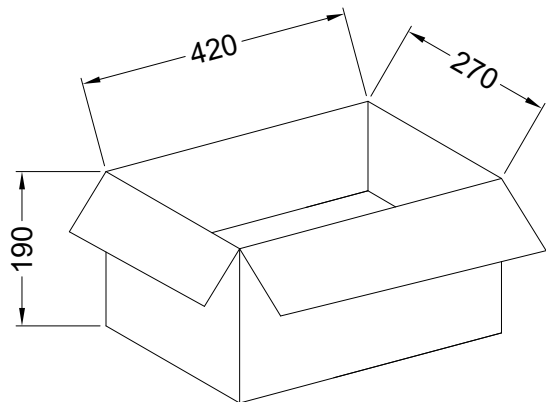
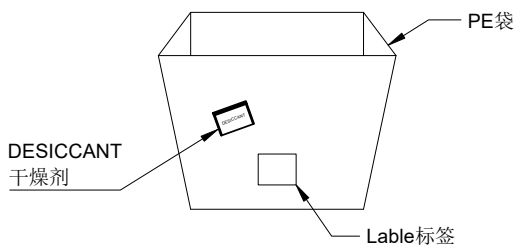
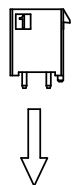


| | | | | | | | | | | | | | |
|----|----|------|--------|-----|----|--|--|---|----|------------------------|-----|----|-------|
| | | | | | | <p>一般公差</p> <p>.X ±0.35</p> <p>.XX ±0.25</p> <p>.XXX ±0.15</p> <p>X° ±0.2°</p> <p>视角</p> | | <p>东莞市思索连接器有限公司</p> <p>SWB CONNECTORS CO.,LTD</p> | | <p>料号: 5700T-HSN-H</p> | | | |
| | | | | | | <p>核准</p> <p>审查</p> <p>制作</p> <p>日期</p> | | <p>名称:</p> <p>5.70mm Terminal Packing</p> | | | | | |
| 日期 | 版次 | 变更编号 | 变更内容说明 | 变更人 | 核准 | 于伟 | | 2017/09/08 | 单位 | 比例 | 页次 | 版本 | 编号 |
| | | | | | | | | | mm | 1:1 | 1/1 | A | A-014 |

RoHS

本产品符合我司QA-3-04-005
环境管理物质标准规范

包装图



Note注解:

1. Put Housing in a PE bag, PE bag gauge for: 245 * 245* 0.10 mm, Packing detail see the table below

将 Housing放入PE袋内, PE袋规为:245*245*0.10mm,详细包装见下表

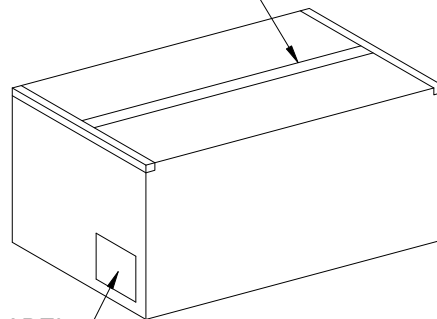
2. Put PE bag packed products in specifications of 420 * 270 * 190 mm cartons, Packing detail see the table below

将装好产品的PE袋放入规格为420*270*190mm的纸箱内, 详细包装见下表

3. Label depends on customer request, carton opening joint with transparent tape
标签依客户要求而定, 纸箱开口处用透明胶带贴合.



胶带ADHESIVE TAPE



标签LABEL

| Poles | Bag PCS | CARTON Bag | CARTON PCS |
|-------|---------|------------|------------|
| 02 | 250 | 14 | 3.5K |
| 03 | | | |
| 04 | | | |
| 05 | | | |
| 06 | | | |
| 07 | | | |

一般公差

.X ±0.35

.XX ±0.25

.XXX ±0.15

X° ±0.2°

视角



东莞市思索连接器有限公司

SWB CONNECTORS CO.,LTD

核准

审查

制作

日期

Zeng

2019/06/06

料号:

5700WV-2x02-LPBH05BH001F

名称:

5.70mm WAFER Package

单位

比例

页次

版本

供应商编号

mm

1:1

1/1

A

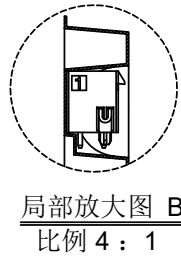
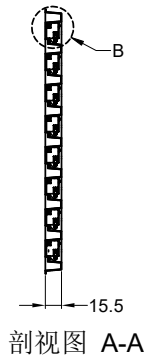
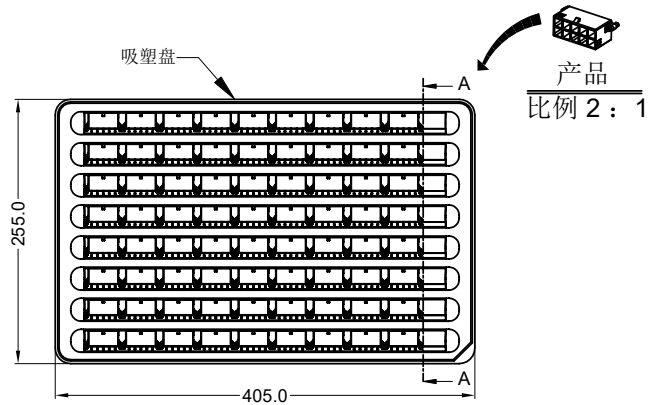
A-000

| 日期 | 版次 | 变更编号 | 变更内容说明 | 变更人 | 核准 |
|----|----|------|--------|-----|----|
| | | | | | |

RoHS

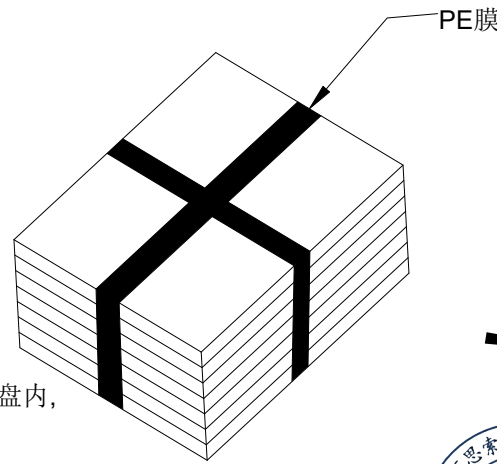
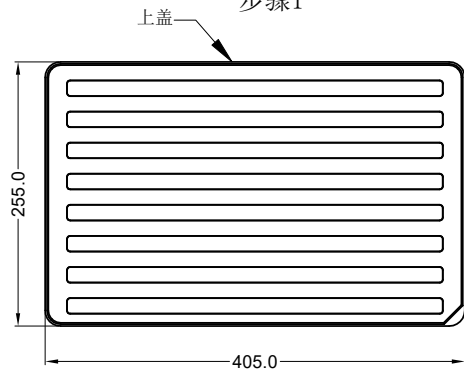
本产品符合我司QA-3-04-005
环境管理物质标准规范

包装图

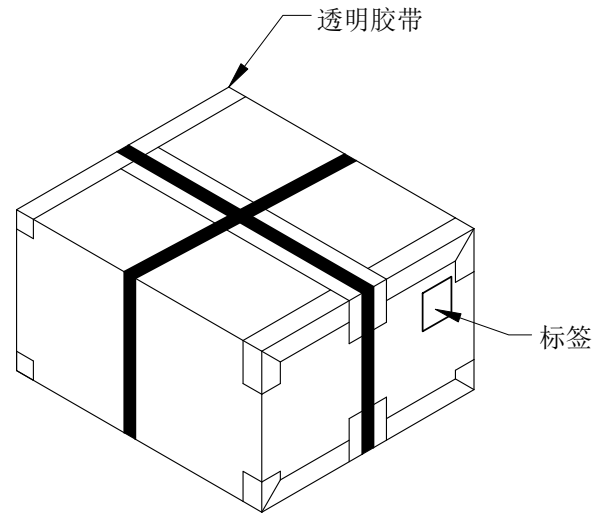


| 料号 | 盘/pcs | 箱/盘 | 箱/pcs |
|----------------------|-------|-----|-------|
| 5700WV-2*01H-LPSWBKT | 176 | 11 | 1936 |
| 5700WV-2*02H-LPSWBKT | 144 | 11 | 1584 |
| 5700WV-2*03H-LPSWBKT | 112 | 11 | 1232 |
| 5700WV-2*04H-LPSWBKT | 88 | 11 | 968 |
| 5700WV-2*05H-LPSWBKT | 72 | 11 | 792 |
| 5700WV-2*06H-LPSWBKT | 64 | 11 | 704 |

步骤1



步骤2



步骤3

包装说明:

步骤1: 将检验好的5700WV-2*XXH-LPSWBKT良品整齐摆放入吸塑盘内, 然后盖上吸塑盘上盖, 并在吸塑盘四边订上书钉。

吸塑盘规格:405*255*15.5mm

步骤2: 11盘叠起来为1扎, 用PE膜扎住。

步骤3: 一纸箱放1扎,共11盘, 然后用透明胶带封箱。

纸箱规格: 420*270*190 mm。

纸箱材质:K=K, 纸箱厚度:6±1mm



东莞市思索连接器有限公司

SWB CONNECTORS CO.,LTD

料号:
5700WV-2*XXH-LPSWBKT

名称:
5.70 mm Crimp Style Connector Packing

| 核准 | 审查 | 制作 | 日期 |
|-------|--------|----------|------------|
| Smark | Joshua | Alan qin | 2018/12/15 |

| 单位 | 比例 | 页次 | 版本 | 编号 |
|----|-----|-----|----|-------|
| mm | 1:1 | 1/1 | A | A-000 |

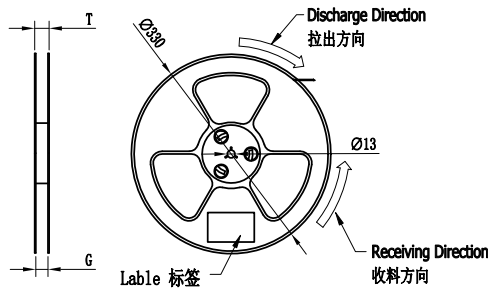
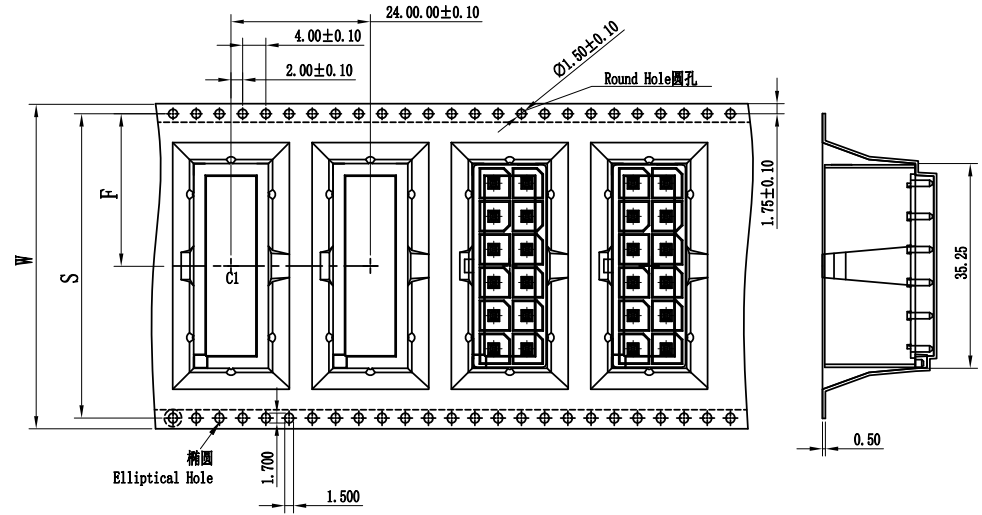
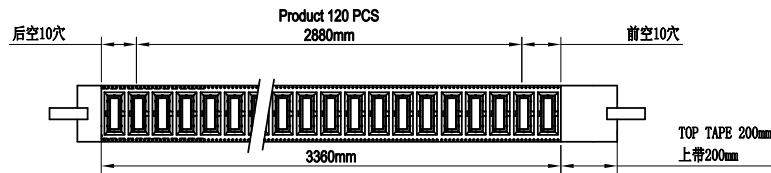
| 日期 | 版次 | 变更编号 | 变更内容说明 | 变更人 | 核准 |
|----|----|------|--------|-----|----|
| | | | | | |

| 一般公差 |
|------------|
| .X ±0.35 |
| .XX ±0.25 |
| .XXX ±0.15 |
| X ±0.2 |
| 视角 |
| |

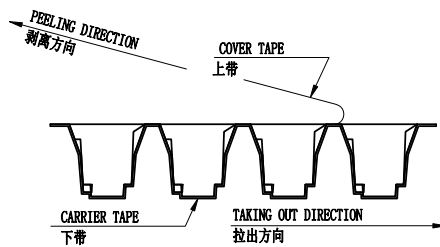
RoHS

本产品符合我司QA-3-04-005
环境管理物质标准规范

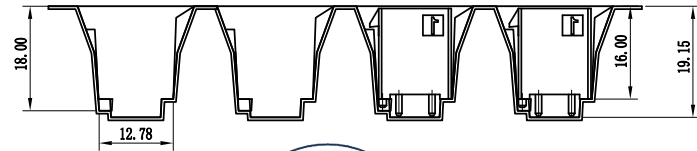
包装图



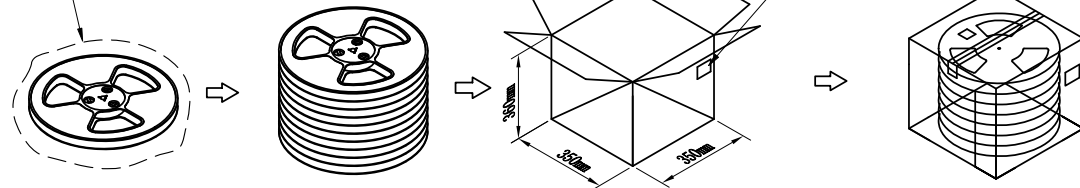
COVER TAPE PEEL STRENGTH: 20~120g
上带剥离力量: 20~120g
速度 PEEL SPEED: 300mm/minute



WIDTH=24mm~56mm



Vacuum packing
真空包装
Drier
干燥剂放1包5g



Note:

- Carrier Camber Is Within 1mm In 100mm; 带长100mm内容许弯曲度1mm
- 10 Sprocket Hole Pitch Cumulative Tolerance±0.2MM; 圆孔十个孔距离累计允许公差为±0.2mm
- Carrier Type Material for Ps; 下带材质为PS材质 Color颜色: Natural Color透明色
- bracer保护带: Color颜色:Natural透明色, 厚度0.40mm最小
- Thickness=0.50±0.05; 材料厚度为0.50±0.05mm
- 纸箱材质:K=K; 纸箱厚度:6~7mm

| Carrier Tape No. 载带料号 | W | S | F | T | G | Cover Tape (W) 上带(宽度) | Carrier Tape (Color) 下带(颜色) | REEL /PCS | CARTON /R | CARTON /PCS |
|--------------------------|----|-------|-------|-------|-------|--------------------------|--------------------------------|--------------|--------------|----------------|
| ZD5700WV-2x01PHF | 24 | | 11.5 | 28.50 | 24.50 | 21.30 | 透明色 | 120 | 12 | 1440 |
| ZD5700WV-2x02PHF | 32 | 28.40 | 14.20 | 36.50 | 32.50 | 25.50 | 透明色 | 120 | 9 | 1080 |
| ZD5700WV-2x03PHF | 44 | 40.40 | 20.20 | 48.50 | 44.50 | 37.50 | 透明色 | 120 | 7 | 840 |
| ZD5700WV-2x04PHF | 44 | 40.40 | 20.20 | 48.50 | 44.50 | 37.50 | 透明色 | 120 | 7 | 840 |
| ZD5700WV-2x05PHF | 56 | 52.40 | 26.20 | 60.50 | 56.50 | 49.50 | 透明色 | 120 | 5 | 600 |
| ZD5700WV-2x06PHF | 56 | 52.40 | 26.20 | 60.50 | 56.50 | 49.50 | 透明色 | 120 | 5 | 600 |

CTN:ZD5700WV-2xXXPHF
PPN:5700WV-2xXX-LPBH05BH001F

| 日期 | 版次 | 变更编号 | 变更内容说明 | 变更人 | 核准 |
|----|----|------|--------|-----|----|
| | | | | | |

| 一般公差 | |
|------|-------|
| .X | ±0.35 |
| .XX | ±0.25 |
| .XXX | ±0.15 |
| X° | ±12° |
| 视角 | |

东莞市思索连接器有限公司
SWB CONNECTORS CO.,LTD

核准 审查 制作 日期

曾文 2020/07/28

料号:
CTN:ZD5700WV-2xXXPHF
PPN:5700WV-2xXX-LPBH05BH001F

名称:
5.70mm Connectors 90° Package

| 单位 | 比例 | 页次 | 版本 | 编号 |
|----|-----|-----|----|-------|
| mm | 1:1 | 1/1 | A | A-203 |

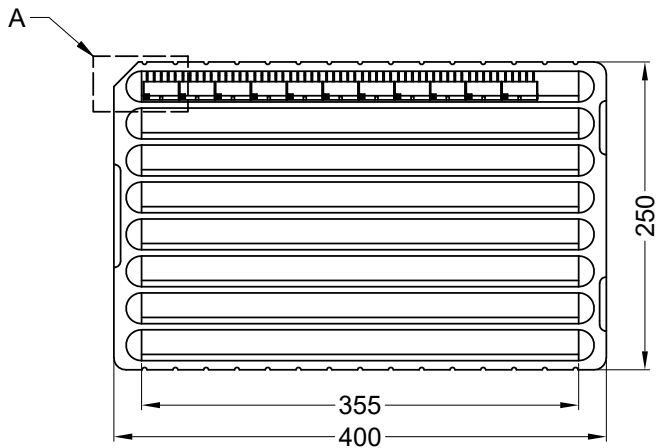
RoHS

本产品符合我司QA-3-04-005
环境管理物质标准规范

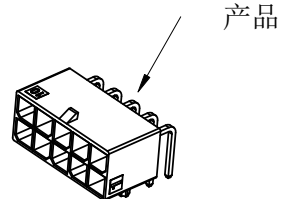
包装图

F
E
D
C
B
A

F
E
D
C
B
A



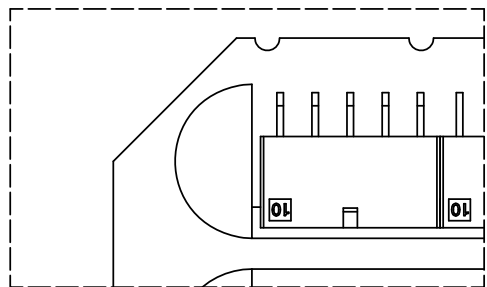
步骤:1



产品

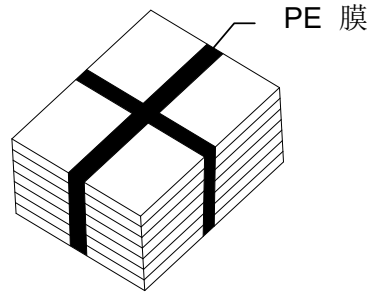
比例 5 : 1

| 料号 | 盘/pcs | 箱/盘 | 箱/pcs |
|----------------------|-------|-----|-------|
| 5700WR-2*01H-LPSWBKT | 336 | 8 | 2688 |
| 5700WR-2*02H-LPSWBKT | 232 | 8 | 1856 |
| 5700WR-2*03H-LPSWBKT | 152 | 8 | 1216 |
| 5700WR-2*04H-LPSWBKT | 120 | 8 | 960 |
| 5700WR-2*05H-LPSWBKT | 96 | 8 | 768 |
| 5700WR-2*06H-LPSWBKT | 80 | 8 | 640 |



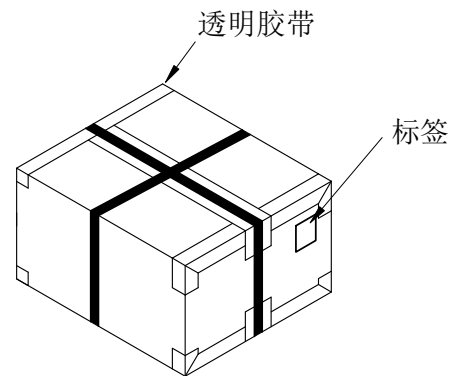
局部放大图A

比例 5 : 1



PE 膜

步骤:2



透明胶带


标签

步骤:3

包装说明:

- 步骤1: 将检验好的5700WR-2*XXX-LPSWBKT 良品整齐摆放入吸塑盘内。
吸塑盘规格:400*250*20mm T=0.50mm ;料号: 5700SP-400*250*20
- 步骤2: 20盘叠起来为1扎, 最顶层再放1PCS 空吸塑盘当上盖用, 然后用PE膜扎住。
- 步骤3: 一纸箱放1扎,共8盘, 然后用透明胶带封箱。
纸箱规格: 420*270*190 mm. 纸箱材质:K=K, 纸箱厚度:6±1mm

| 日期 | 版次 | 变更编号 | 变更内容说明 | 变更人 | 核准 |
|------------|----|---------------|----------------------|------|--------|
| 2020/07/20 | B | EN20200720001 | Update Drawing Frame | Zeng | Robing |


东莞市思索连接器有限公司
SWB CONNECTORS CO.,LTD

核准: Smark
 审查: Guo
 制作: Yu wei
 日期: 2018/06/29

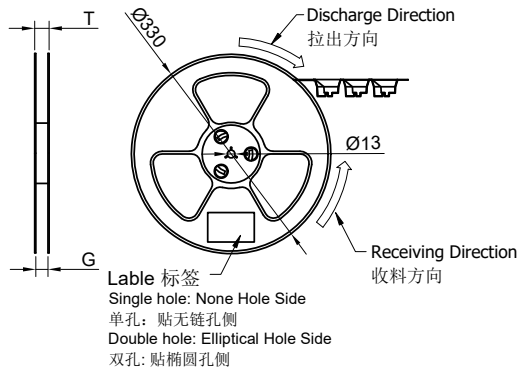
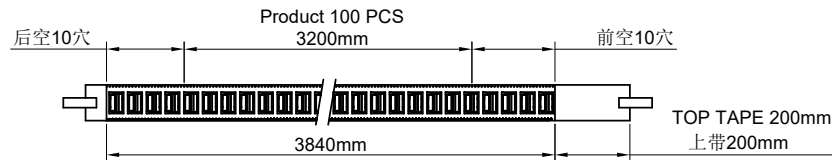
| | | | | |
|---|-----|-----|----|-------|
| 料号: 5700WR-2*XXX-LPSWBKT | | | | |
| 名称: 5.70 mm Crimp Style Connector Packing | | | | |
| 单位 | 比例 | 页次 | 版本 | 编号 |
| mm | 1:1 | 1/1 | B | A-000 |

1 2 3 4 5 6 7 8

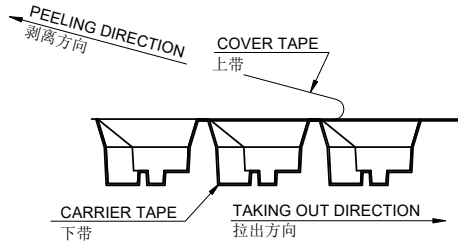
RoHS

本产品符合我司QA-3-04-005
环境管理物质标准规范

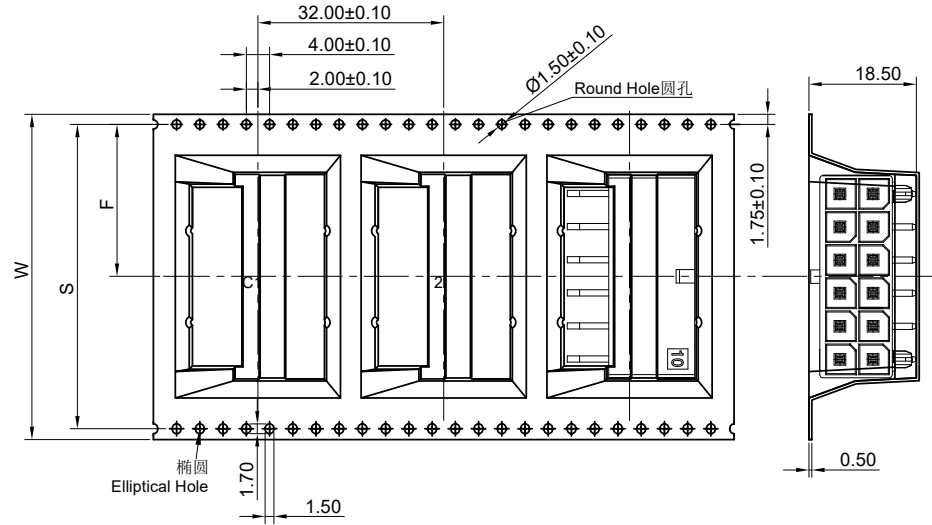
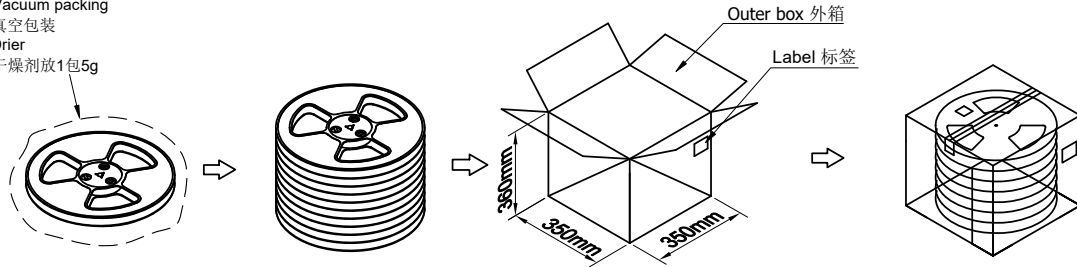
包装图



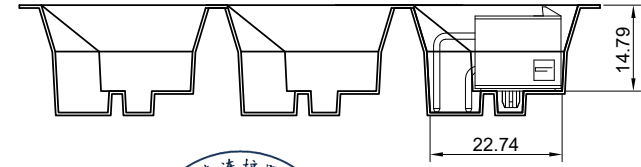
COVER TAPE PEEL STRENGTH:20~120g
上带剥离力量: 20~120g
速度 PEEL SPEED:300mm/minute



Vacuum packing
真空包装
Drier
干燥剂放1包5g



WIDTH=32mm~56mm



- Note:
- Carrier Camber Is Within 1mm In 100mm; 带长100mm内容许弯曲度1mm
 - 10 Sprocket Hole Pitch Cumulative Tolerance±0.2MM; 圆孔十个孔距离累计允许公差为±0.2mm
 - Carrier Type Material for Ps; 下带材质为PS材质 Color颜色: Natural Color透明色
 - bracer保护带: Color颜色:Natural透明色, 厚度0.40mm最小
 - Thinkess=0.50±0.05; 材料厚度为0.50±0.05mm
 - 纸箱材质:K=K; 纸箱厚度:6~7mm

| Carrier Tape No. 载带料号 | W | S | F | T | G | Cover Tape(W) 上带(宽度) | Carrier Tape (Color)下带(颜色) | REEL /PCS | CARTON /R | CARTON /PCS |
|--------------------------|----|-------|-------|-------|-------|-------------------------|-------------------------------|--------------|--------------|----------------|
| ZD5700WR-2x02HF | 32 | 28.40 | 14.20 | 36.50 | 32.50 | 25.50 | 透明色 | 100 | 9 | 900 |
| ZD5700WR-2x03HF | 44 | 40.40 | 20.20 | 48.50 | 44.50 | 37.50 | 透明色 | 100 | 7 | 700 |
| ZD5700WR-2x04HF | 44 | 40.40 | 20.20 | 48.50 | 44.50 | 37.50 | 透明色 | 100 | 7 | 700 |
| ZD5700WR-2x05HF | 56 | 52.40 | 26.20 | 60.50 | 56.50 | 49.50 | 透明色 | 100 | 5 | 500 |
| ZD5700WR-2x06HF | 56 | 52.40 | 26.20 | 60.50 | 56.50 | 49.50 | 透明色 | 100 | 5 | 500 |

CTN:ZD5700WR-2XXXHF
PPN:5700WR-2XXXH-LPXXBKR

| 日期 | 版次 | 变更编号 | 变更内容说明 | 变更人 | 核准 |
|----|----|------|--------|-----|----|
| | | | | | |

一般公差
X ±0.35
XX ±0.25
.XXX ±0.15
X° ±2°
视角

东莞市思索连接器有限公司
SWB CONNECTORS CO.,LTD

核准 审查 制作 日期
曾文 2020/01/10

料号: CTN:ZD5700WR-2XXXHF
PPN:5700WR-2XXXH-LPXXBKR

名称:
5.70mm Connectors 90° Package

| 单位 | 比例 | 页次 | 版本 | 编号 |
|----|-----|-----|----|-------|
| mm | 1:1 | 1/1 | A | A-203 |