

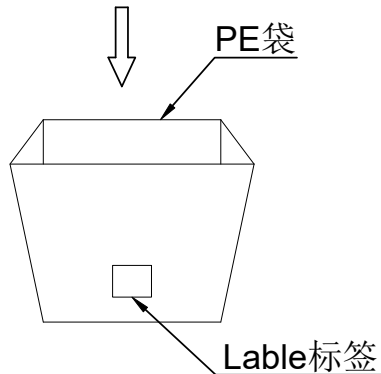
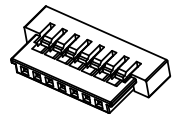
RoHS

本产品符合我司QA-3-04-005  
环境管理物质标准规范

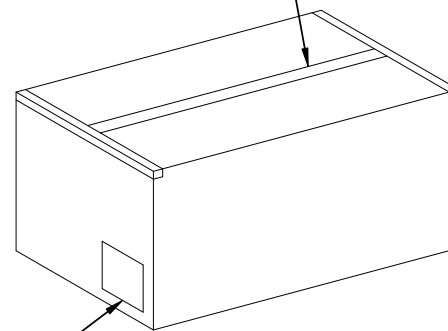
包装图

Note注解:

- Put Housing in a PE bag, PE bag gauge for: 130 \* 135 \* 0.10 mm, Packing detail see the table below  
将 Housing放入PE袋内, PE袋规为:130\*135\*0.10mm,详细包装见下表
- Put PE bag packed products in specifications of 330 \* 250 \* 300 mm cartons, Packing detail see the table below  
将装好产品的PE袋放入规格为330\*250\*200mm的纸箱内, 详细包装见下表
- Label depends on customer request, carton opening joint with transparent tape  
标签依客户要求而定, 纸箱开口处用透明胶带贴合.



胶带ADHESIVE TAPE



标签LABEL

Poles	Bag PCS	CARTON Bag	CARTON PCS
1*02	1000	75	75K
1*03	1000	75	75K
1*04	1000	75	75K
1*05	1000	75	75K
1*06	1000	75	75K
1*07	1000	75	75K
1*08	1000	75	75K
1*09	1000	75	75K
1*10	1000	75	75K
1*11	1000	75	75K
1*12	1000	75	75K
1*13	1000	75	75K
1*14	1000	75	75K
1*15	1000	75	75K
1*16	1000	75	75K
1*20	1000	75	75K
1*25	1000	75	75K
1*30	1000	75	75K

日期	版次	变更编号	变更内容说明	变更人	核准
2020.7.06	B	EN20200318002	Update Drawing Frame	YYting	Robing

一般公差
.X ±0.30
.XX ±0.20
.XXX ±0.10
X° ±0.2°
视角


**东莞市思索连接器有限公司**  
**SWB CONNECTORS CO.,LTD**

核准: Robing    审查: YYting    制作: Allen    日期: 2013/08/31

料号: 1251H-1*XX-XX				
名称: 1.25mm Housing Package				
单位	比例	页次	版本	编号
mm	1:1	1/1	B	A-106

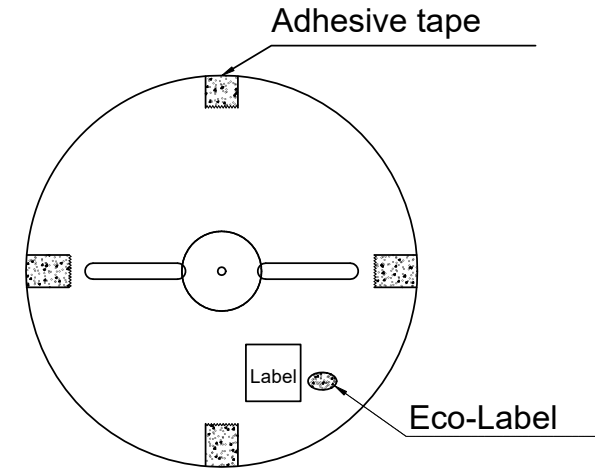
RoHS

本产品符合我司QA-3-04-005  
环境管理物质标准规范

包装图

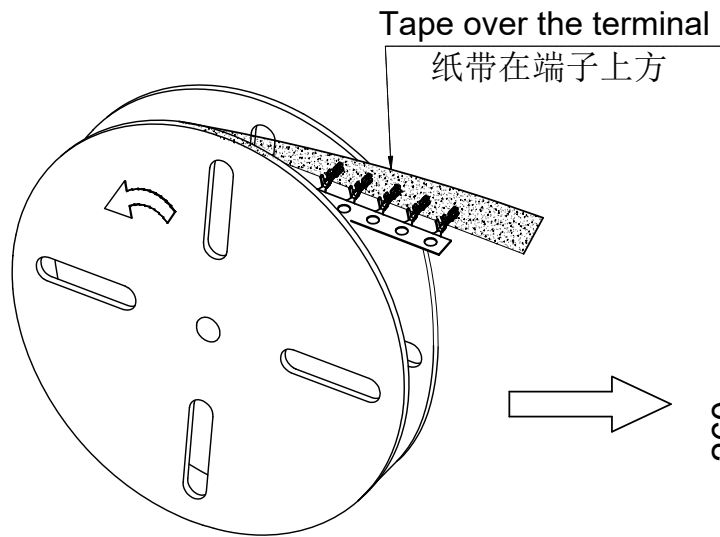
F  
E  
D  
C  
B

F  
E  
D  
C  
B

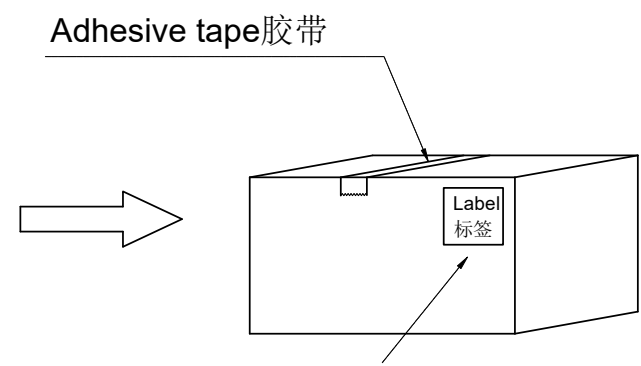
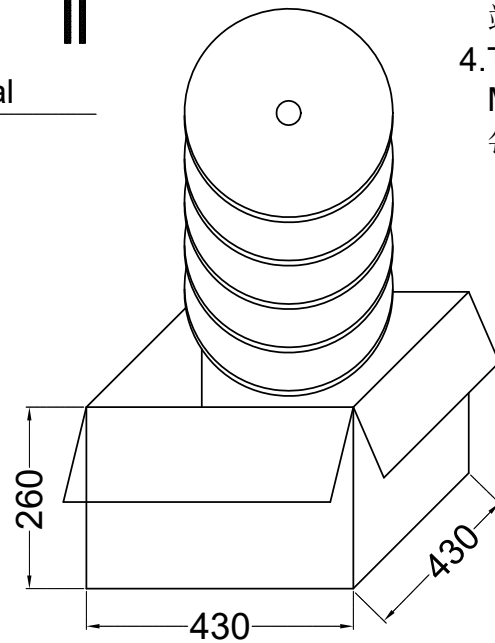


Note注解:

- Quantity数量:  
15K PCS/REEL 一卷15K/PCS  
14 REEL/BOX 一箱14卷  
210K PCS/BOX 一箱210K/PCS
- Each reel and outer box must be labeled and Eco-Label Respectively labeled  
每盘和外箱都必须有标签及环保标签分别标示
- Terminal winding direction as shown  
端子缠绕方向如左图所示
- There shall be no dirt such as deformation phenomenon, Mantissa box fillers must be used  
每箱不可有脏污, 变形现象, 尾数箱必须用填充物



卷装方式  
Package way



Label unified on the box top right corner  
外箱标签位于右上角

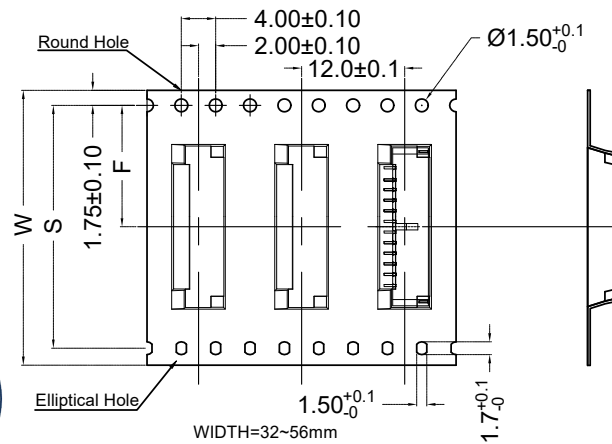
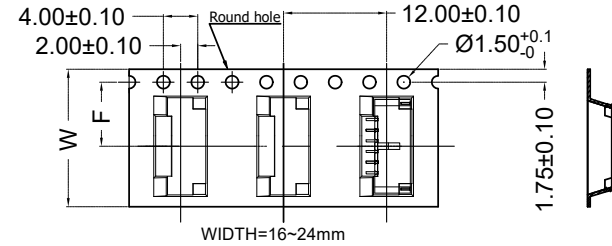
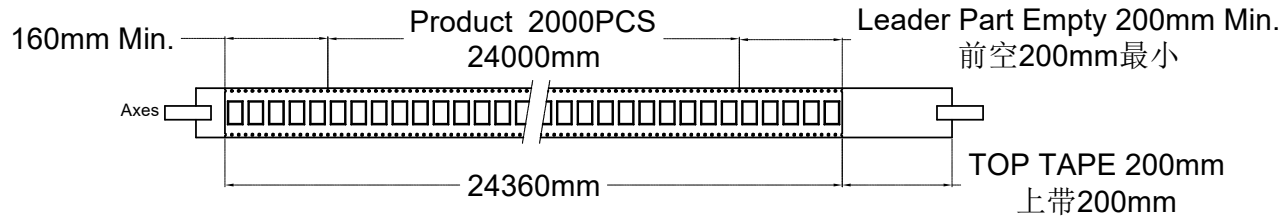
						 <b>东莞市思索连接器有限公司</b> SWB CONNECTORS CO.,LTD				料号: 1255T-PXX				
						核准    审查    制作    日期 Robing    YYting    Allen    2013/09/29				名称: 1.25mm Terminal Packing				
2020.5.15	B	EN20200514001	Update Drawing Frame	YYting	Robing	视角				单位	比例	页次	版本	供应商编号
日期	版次	变更编号	变更内容说明	变更人	核准					mm	1:1	1/1	B	A-014

1 2 3 4 5 6 7 8

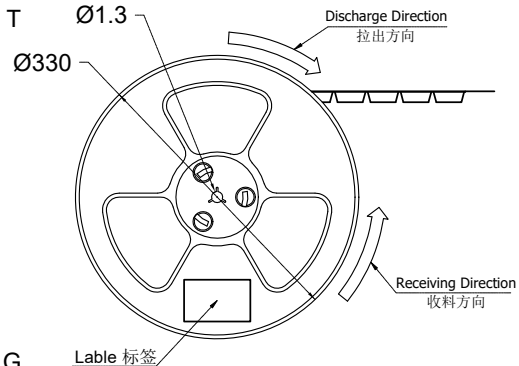
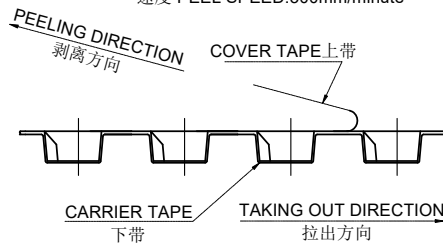
RoHS

本产品符合我司QA-3-04-005  
环境管理物质标准规范

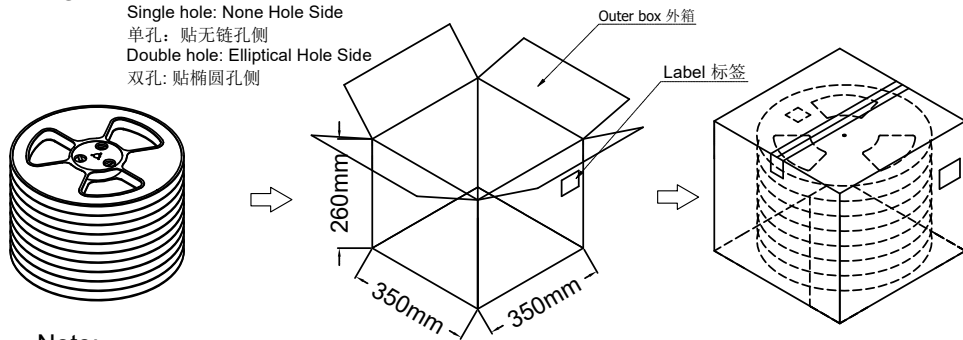
包装图



COVER TAPE PEEL STRENGTH:20~120g  
剥离力量20~120g  
速度 PEEL SPEED:300mm/minute



Label 标签  
Single hole: None Hole Side  
单孔: 贴无链孔侧  
Double hole: Elliptical Hole Side  
双孔: 贴椭圆孔侧



Note:

- Carrier Camber Is Within 1mm In 100mm ; 带长100mm内容许弯曲度1mm
- 10 Sprocket Hole Pitch Cumulative Tolerance±0.2MM ; 圆孔十个孔距离累计允许公差为±0.2mm
- Carrier tape material for PS ; 下带材质为PS材质 ; Color颜色:Natural透明色
- bracer保护带 ; Color颜色:Natural透明色,厚度0.40mm最小
- Thickness=0.30±0.05 ; 材料厚度为0.30±0.05mm
- Carton material纸箱材质:K=K; Carton Thickness纸箱厚度: 6~7mm



ZD1255WRS-1*XX 1255WRS-1*XX-LPSW	Pin No.	W	S	F	T	G	REEL PCS	CARTON R	CARTON PCS
	ZD1255WRS-1*02HF 02Pin~04Pin	16	/	7.50	20.50	16.40	2000	11R	22000
ZD1255WRS-1*05HF 05Pin~11Pin	24	/	11.50	28.50	24.40	2000	8R	16000	
ZD1255WRS-1*12HF	32	28.40	14.20	36.50	32.40	2000	6R	12000	
ZD1255WRS-1*13HF	44	40.40	20.20	48.50	44.40	2000	5R	10000	
ZD1255WRS-1*20HF	56	52.40	26.20	60.5	56.40	2000	4R	8000	
ZD1255WRS-1*30HF									

						<b>东莞市思索连接器有限公司</b> <b>SWB CONNECTORS CO.,LTD</b>				料号: PPN:1255WRS-1*XX-LPXX CTN: ZD1255WRS-1*XXHF 名称: 1.25mm SMT 90° Packing				
						核准    审查    制作    日期				单位    比例    页次    版本    供应商编号 mm    1:1    1/1    C    A-106				
2020.5.15	C	ER20190309001	Update Drawing Frame, The Same ECR And ECN NO.	YYting	Robing	Robing	YYting	Allen Pan	2013/12/09					
日期	版次	变更编号	变更内容说明	变更人	核准	Robing	YYting	Allen Pan	2013/12/09					